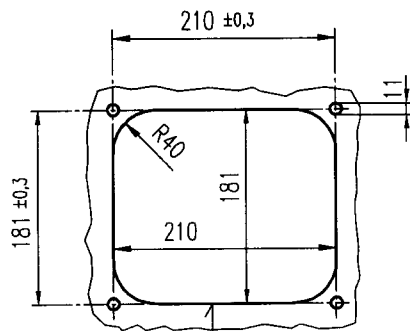
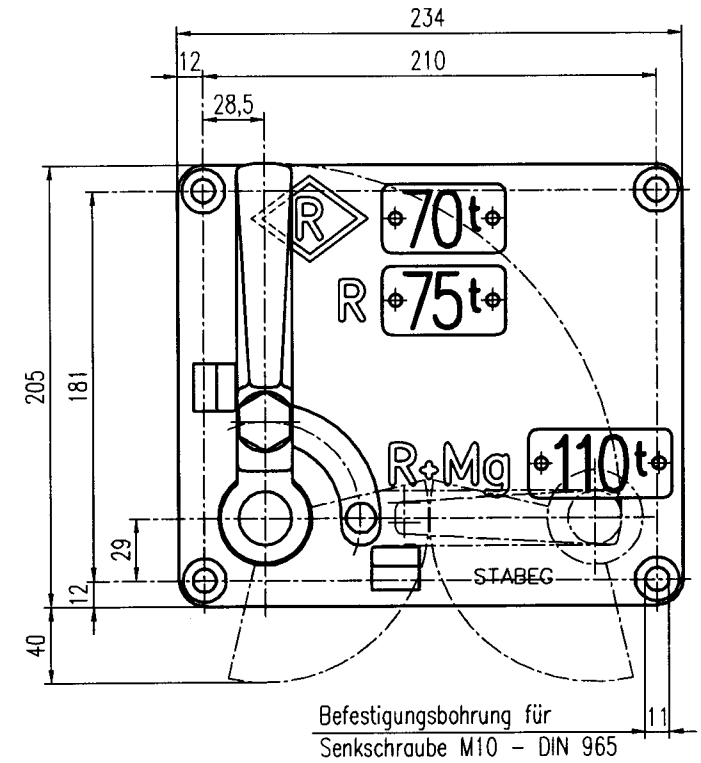
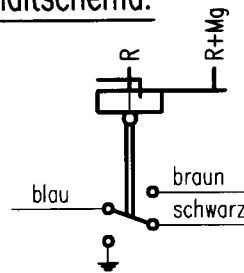


Ansicht A



Schaltschema:



Bei Bestellung angeben:

Zahlenschilder – Tonnage
die Zahlen werden von der Waggonbaufirma
im Einvernehmen mit der Bahnverwaltung festgelegt

UMSTELLVORRICHTUNG TYPE R-R+Mg

mit elektr. Wechselkontakt zwischen den Stellungen R-R+Mg

- Einbauzeichnung :
- Schnittzeichnung : UV 60
- Gehört zu : X
- Gewicht :

AN DER VORLAGE MACHEN WIR SÄMTLICHE ERFINDERRECHTE
GELTEND. SIE BLEIBT UNSER GEISTIGES EIGENTUM, DAS BEI
VERMEIDUNG STRAF- U. ZIVILRECHTLICHER FOLGEN
WEDER FOTOKOPIERT, NOCH SONST VERWELFÄLTIGT, IRGEND-
WELCHEN DRITTPERSONEN ZU IRGENDWELCHEN ZWECKEN
AUSGEHÄNDIGT WERDEN DÜRFEN.

STABEG APPARATEBAUGES. M.B.H. A-1140WIEN

erforderlicher Ausschnitt zum
Einbau der Umstellvorrichtung