

Benötigte Bestellangaben:

R-W1/L1/L-R-W2/L2

L-W1/L1/R-L-W2/L2

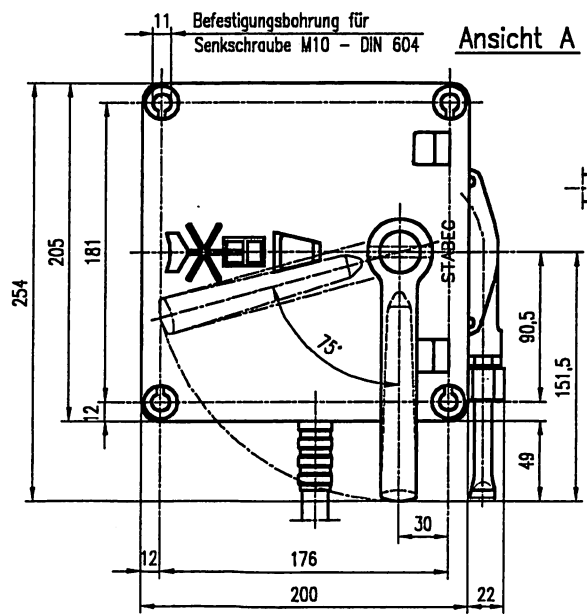
Ausgang des 1. FLEXATROL-Kabels aus Schildlager 1 auf rechter Seite (R),  
Eingang des 1. FLEXATROL-Kabels auf Schildlager 2 auf linker Seite (L),  
Ausgang des 2. FLEXATROL-Kabels aus Schildlager 2 auf rechter Seite (R).

Ausgang des 1. FLEXATROL-Kabels aus Schildlager 1 auf linker Seite (L),  
Eingang des 1. FLEXATROL-Kabels auf Schildlager 2 auf rechter Seite (R),  
Ausgang des 2. FLEXATROL-Kabels aus Schildlager 2 auf linker Seite (L).

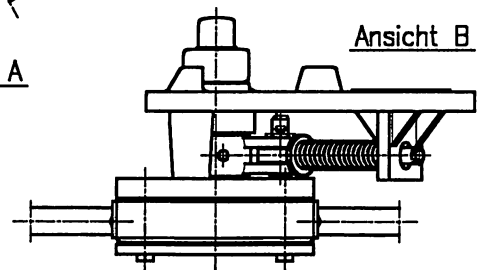
Bemerkung zu Bestellangaben:

- W1 .... Winkel des Kabelausganges bei Schildlager 1
- W2 .... Winkel des Kabelausganges bei Schildlager 2
- L1 .... Länge des FLEXATROL-Schlauches von der Dose des ersten Schildlagers bis zur Dose des zweiten Schildlagers
- L2 .... Länge des FLEXATROL-Schlauches von der Dose des zweiten Schildlagers bis zur Längsverstellung

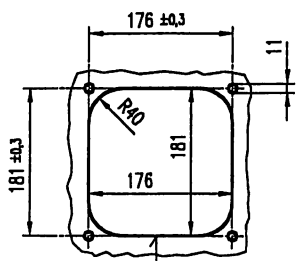
Farbe von Schildlager, Handgriff, Aufschrift u.s.w.



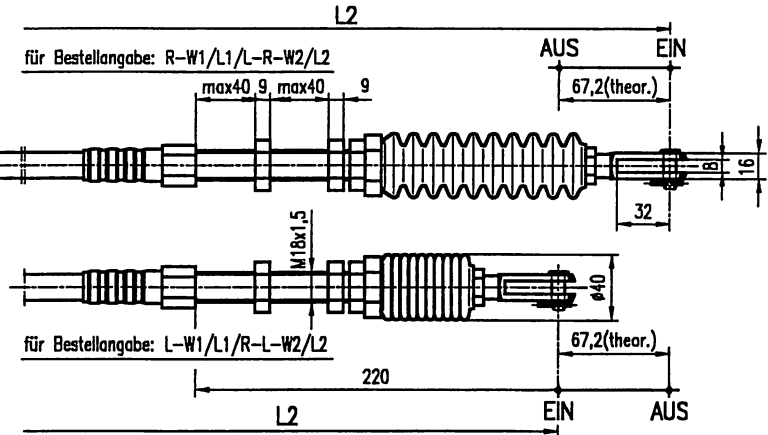
Ansicht A



Ansicht B



erforderlicher Ausschnitt zum Einbau der Umstellvorrichtung



Ansicht C

## UMSTELLVORRICHTUNG Type EIN-AUS mit beweglichem Anschluß - RECHTE AUSFÜHRUNG

- Einbauzeichnung :
- Schnitzzeichnung : UV 48 A
- Gehört zu : Druckluftbremse
- Gewicht :

AN DER VORLAGE MACHEN WIR SÄMTLICHE ERFINDERRECHTE GELTEND, SIE BLEIBT UNSER GEISTIGES EIGENTUM, DAS BEI VERWENDUNG STRAF- U. ZIVILRECHTLICHER KONSEQUENZEN WEITER FOTOKOPIERT, NACH SCHNEIDVERWELFÄLTIG, IRGENDWELCHEN DRITTPERSONEN ZU IRGENDWELCHEN ZWECKEN AUSGEHÄNDIGT WERDEN DARF.

STABEG APPARATEBAUGES. M.B.H. A-1140WIEN