

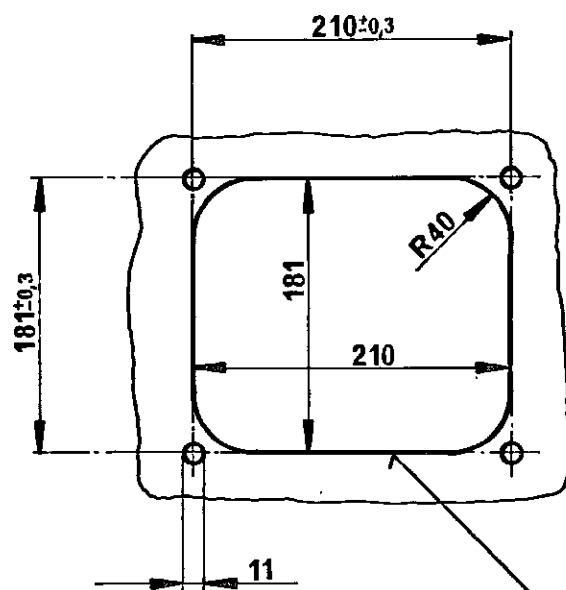
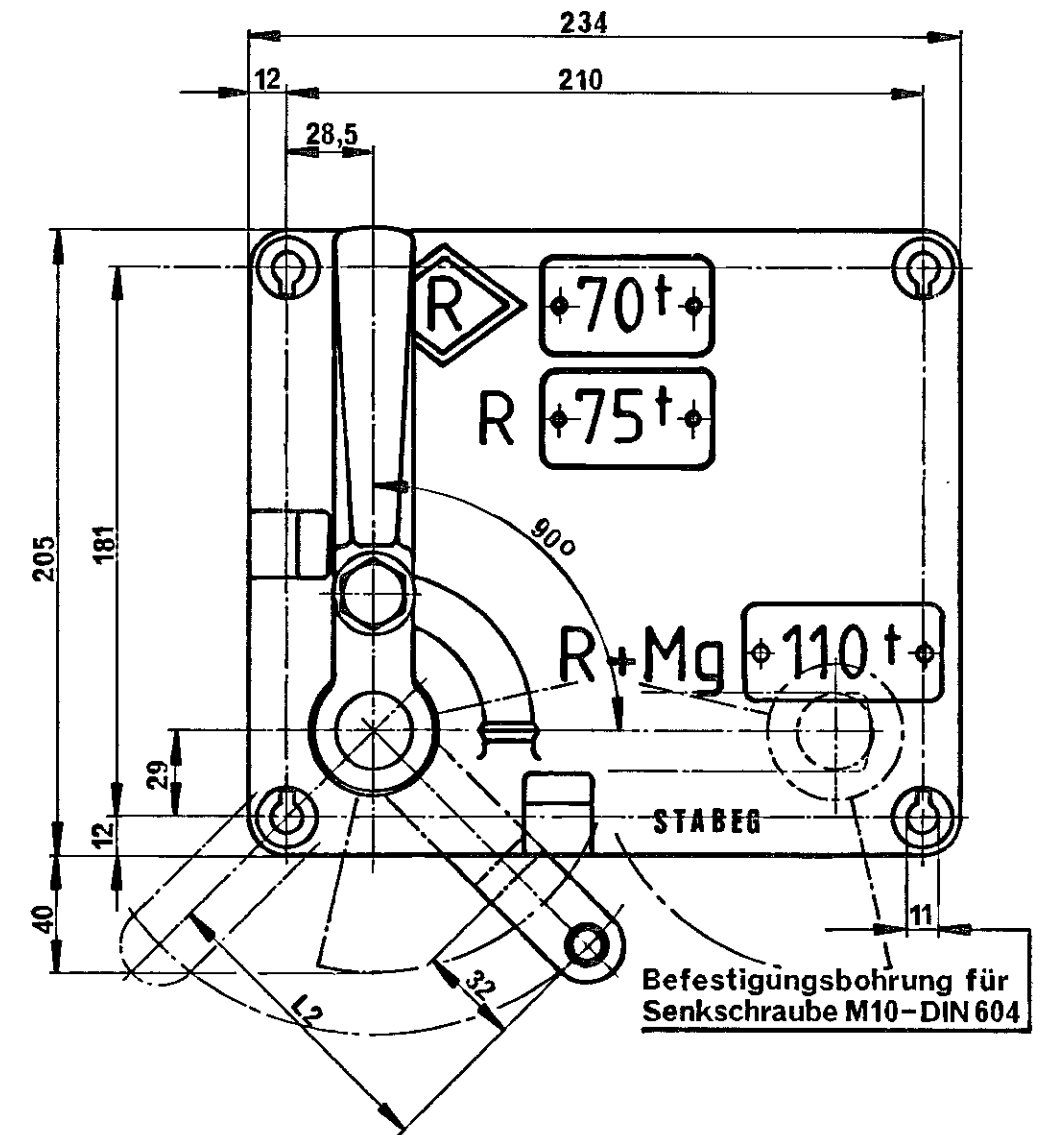
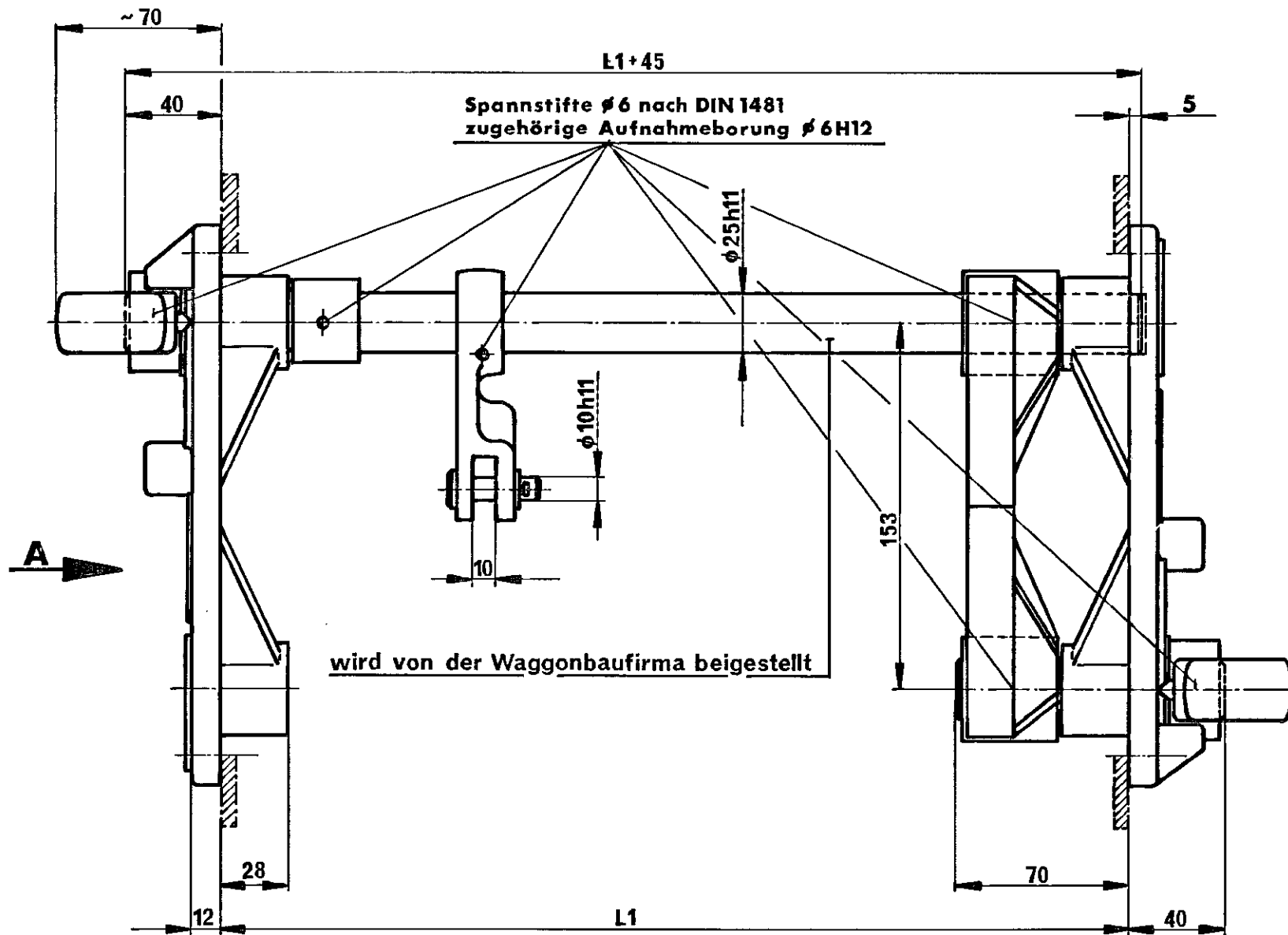
STABEG BREMSE

NORMBLATT

N 027072

1. Ausgabe 1/97

Ansicht A



Erforderlicher Ausschnitt zum Einbau der Umstellvorrichtung

Bei Bestellung angeben:

Anzahl der Umstellhebel und Maß L 2

Zahlenschilder - Tonnage

Die Zahlen werden von der Waggonbaufirma im Einvernehmen mit der Bahnverwaltung festgelegt

Farbe von Schildlager, Handgriffe, Aufschriften u.s.w

UMSTELLVORRICHTUNG TYPE R-R+Mg

Einbauzeichnung :
Schnittzeichnung : **UV57**
Gehört zu :
Gewicht : **6,6 kg**

STABEG

Apparatebauges. m.b.H. — 1140 WIEN