

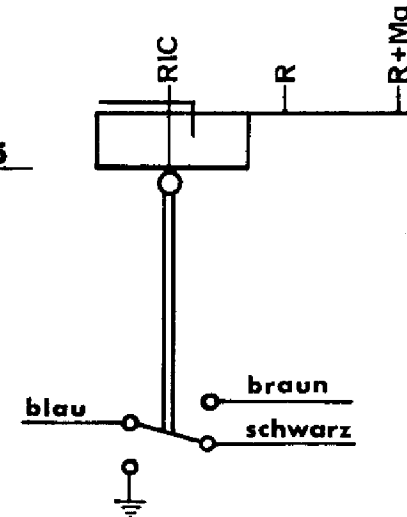
STABEG BREMSE

NORMBLATT

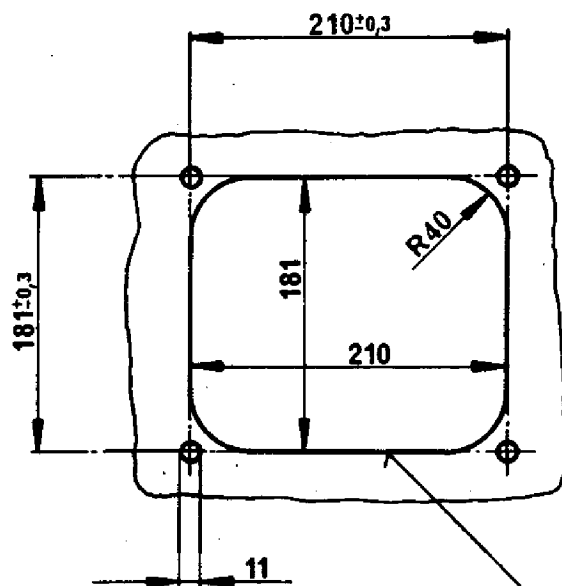
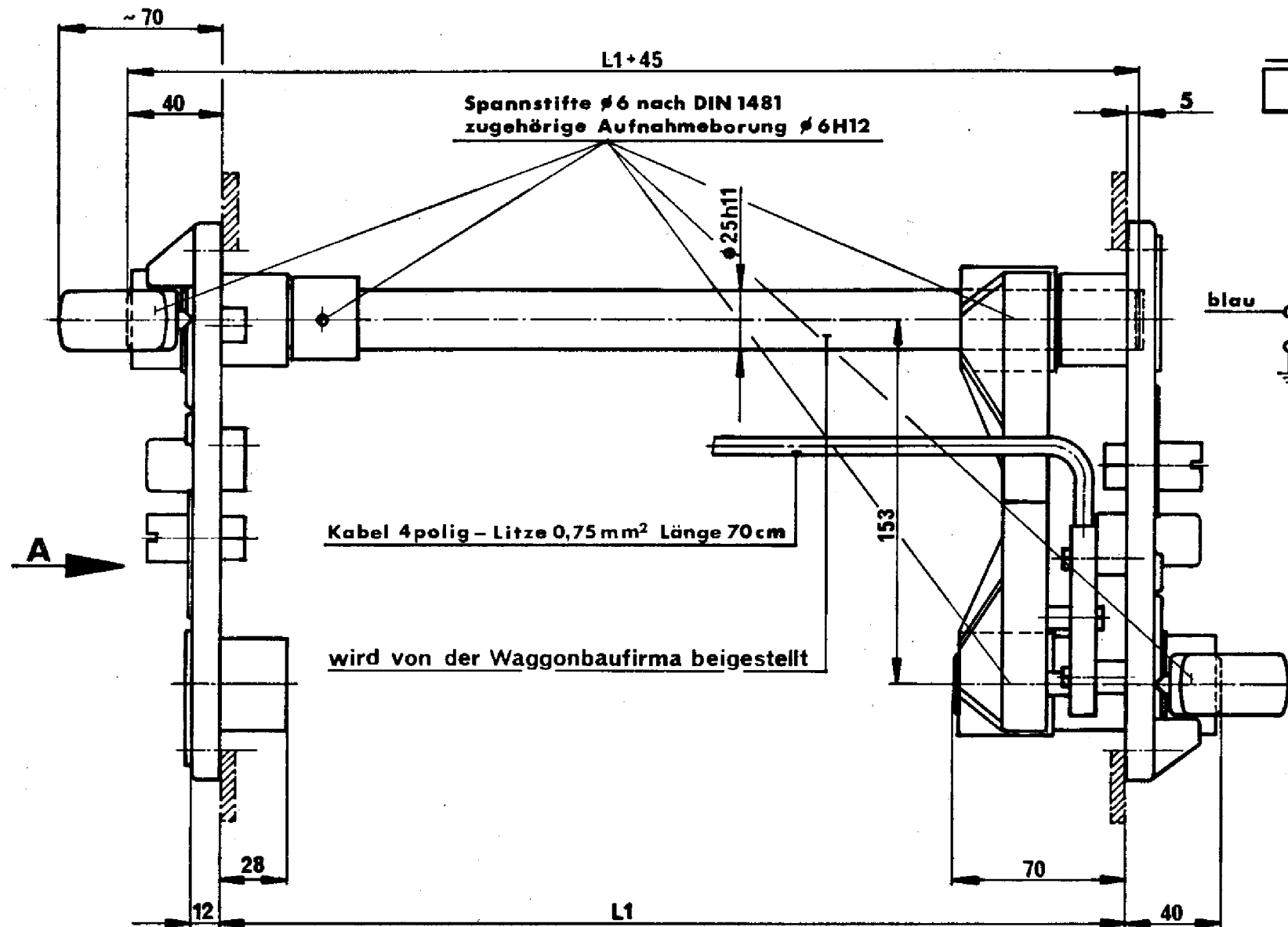
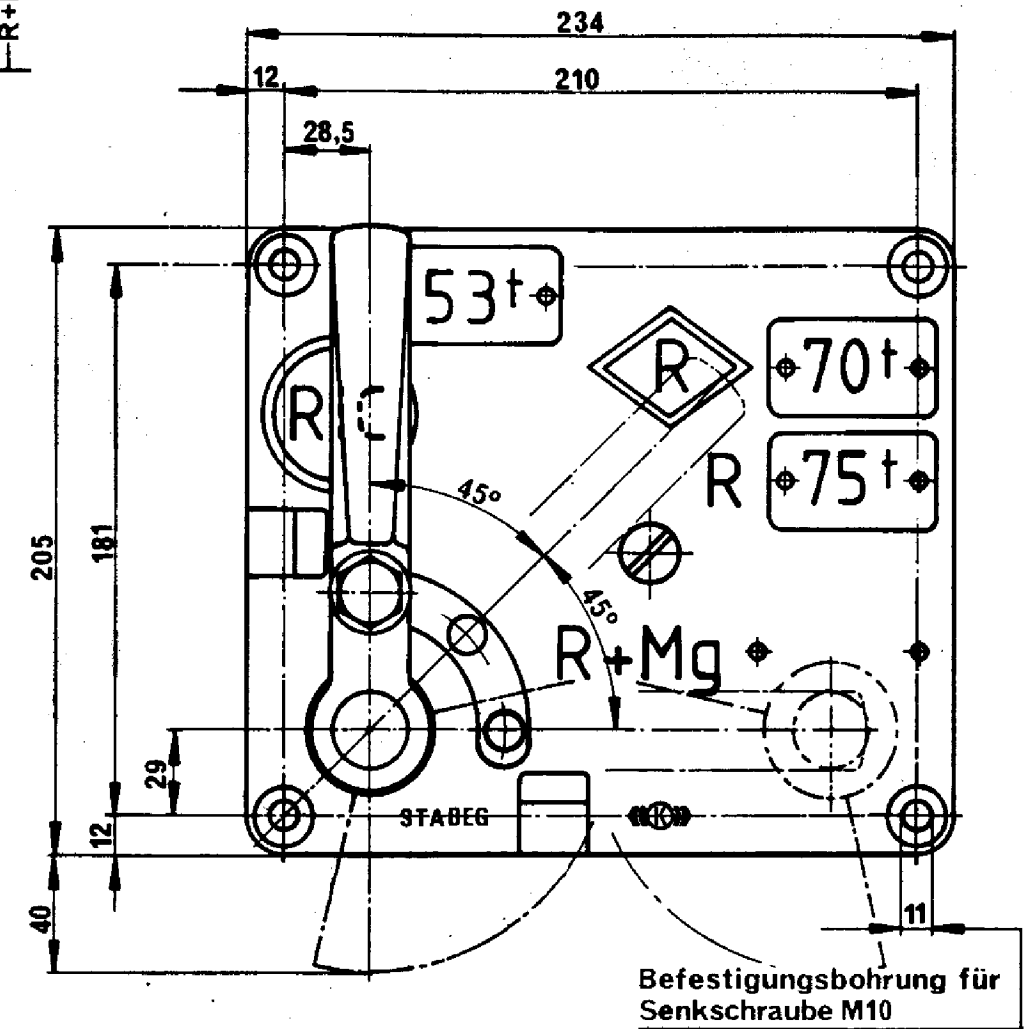
N 027070

3. Ausgabe 3/96

Schaltschema



Ansicht A



Erforderlicher Ausschnitt zum Einbau der Umstellvorrichtung

Bei Bestellung angeben:

Zahlenschilder - Tonnage

Die Zahlen werden von der Waggonbaufirma im Einvernehmen mit der Bahnverwaltung festgelegt

UMSTELLVORRICHTUNG TYPE RIC-R [R+Mg]

mit elektr. Wechselkontakt zwischen den Stellungen RIC-R

Einbauzeichnung : UV55
 Schnittzeichnung :
 gehört zu :
 Gewicht :

STABEG

Apparatebauges. m.b.H. — 1140 WIEN