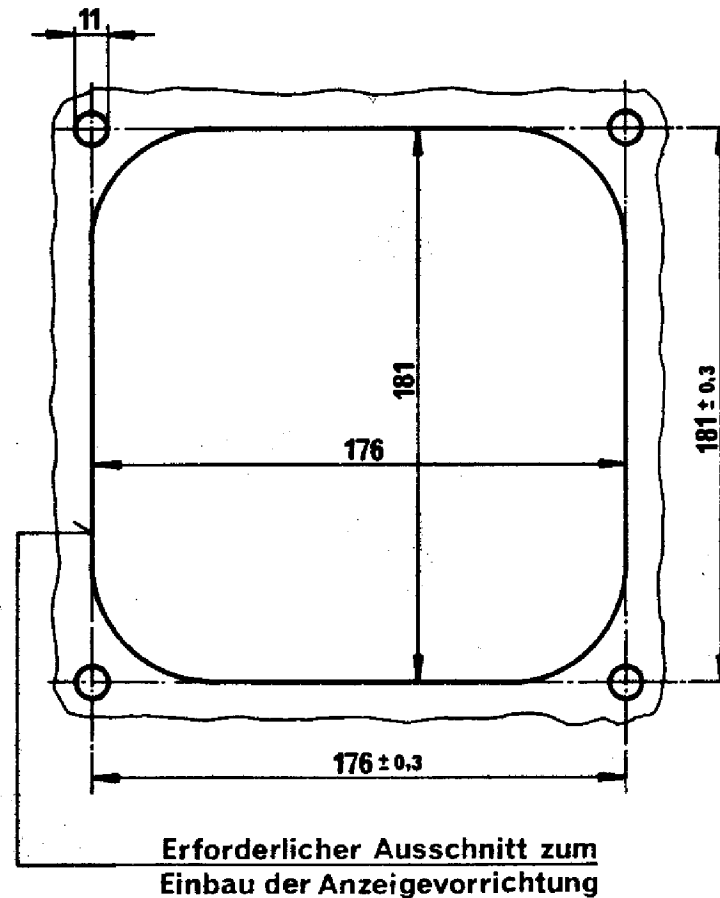
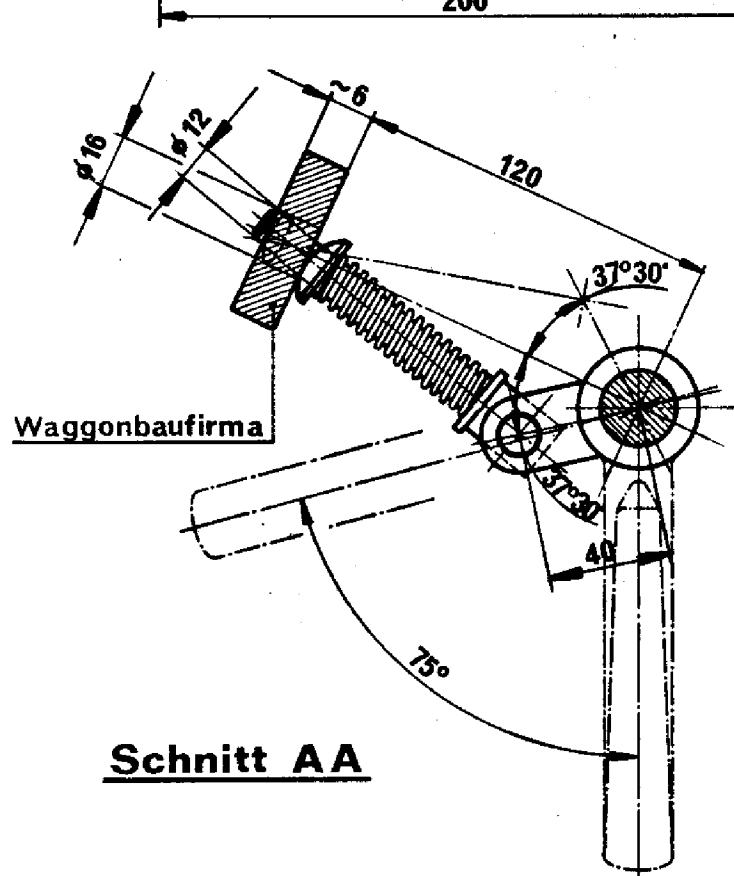
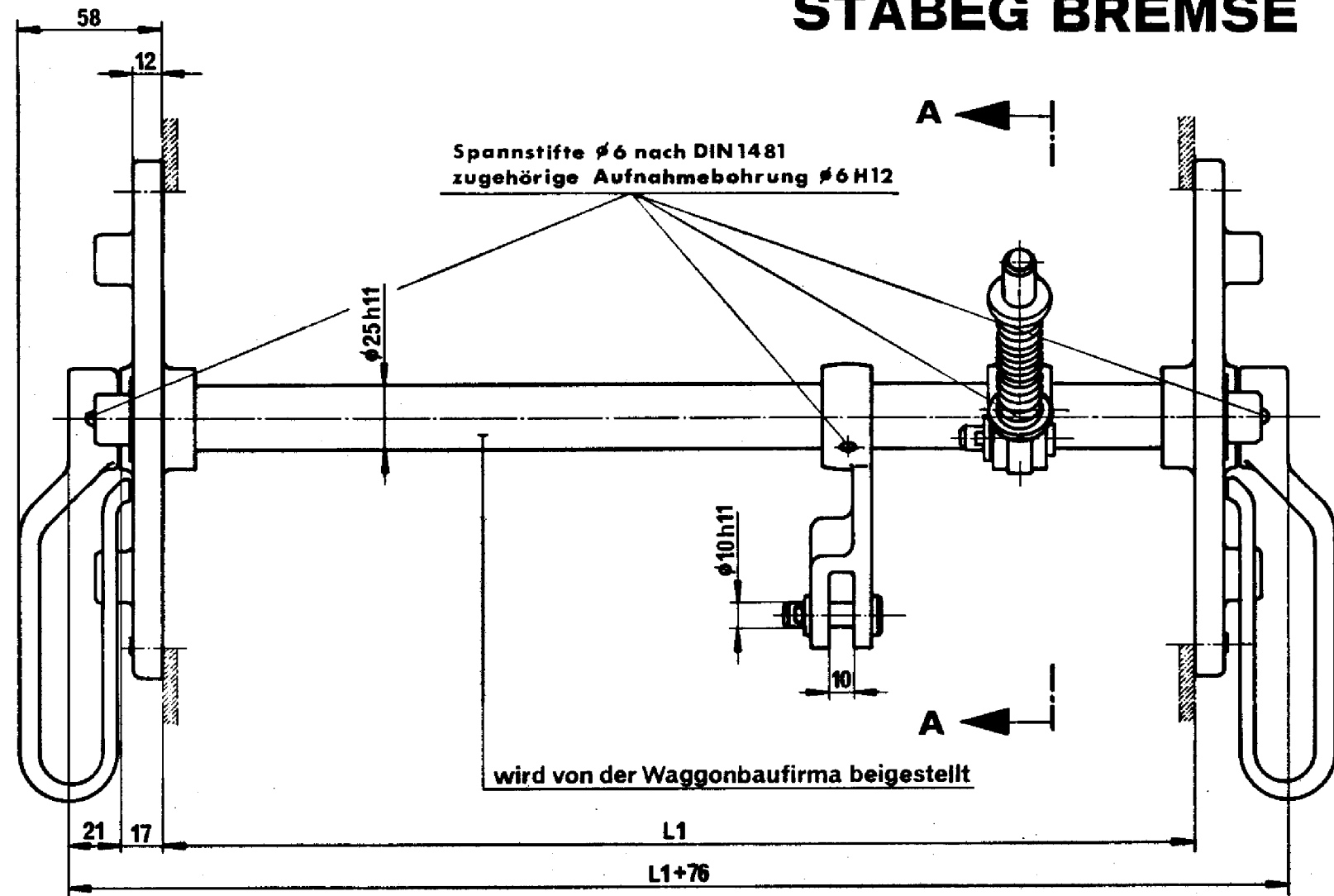
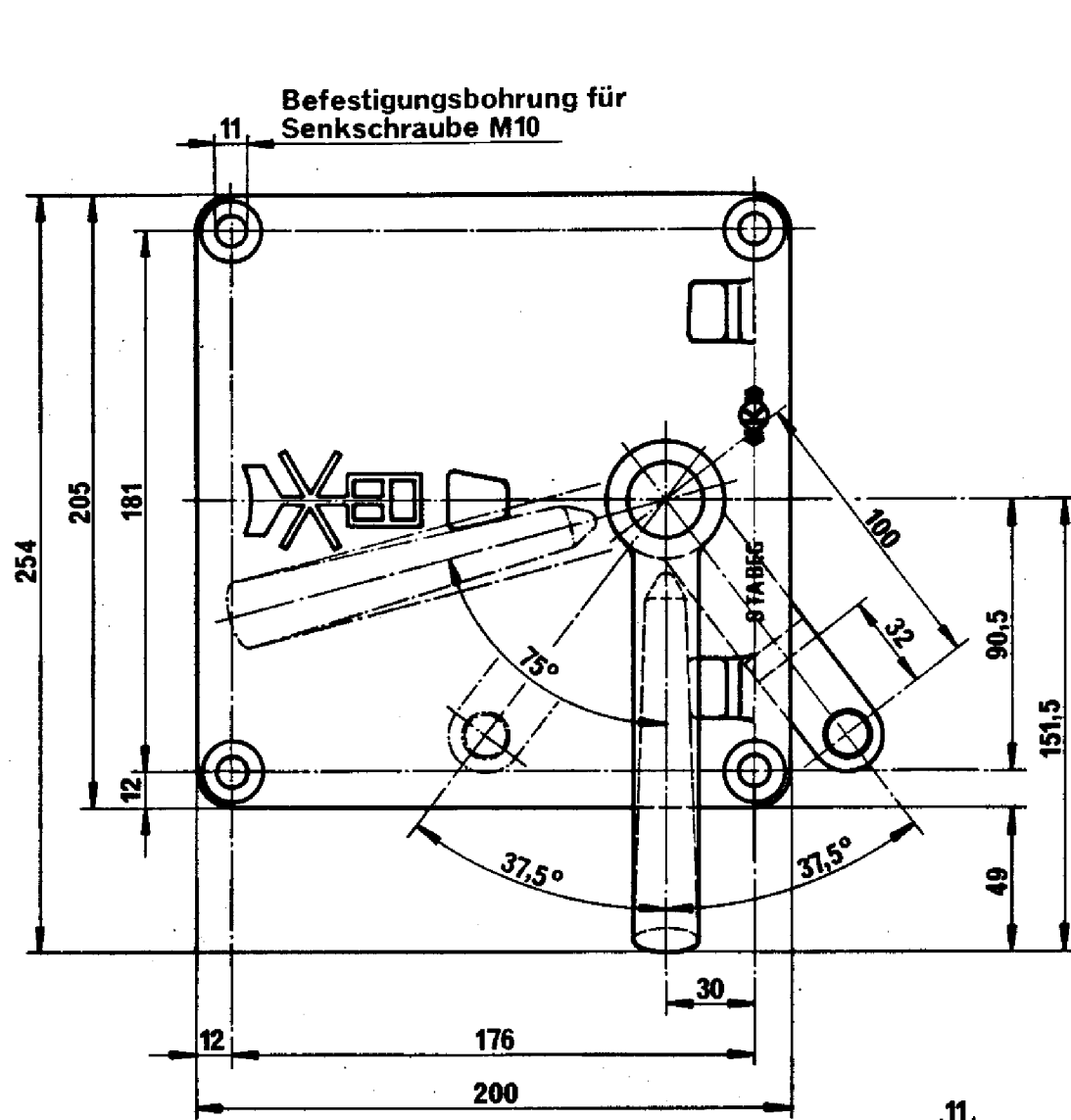


# STABEG BREMSE

NORMBLATT

N 027069

3. Ausgabe 3/96



**UMSTELLVORRICHTUNG Type EIN-AUS** Betätigung 75°, mit Verstellssicherung

Einbauzeichnung :  
Schnittzeichnung : UV54  
Gehört zu : Druckluftbremse  
Gewicht :

**STABEG**

Apparatebauges. m.b.H. — 1140 WIEN