

# STABEG BREMSE

NORMBLATT

N 027.063

3. Ausgabe 04/97

Benötigte Bestellangaben:

R-W1/L1/L-R-W2/L2

L-W1/L1/R-L-W2/L2

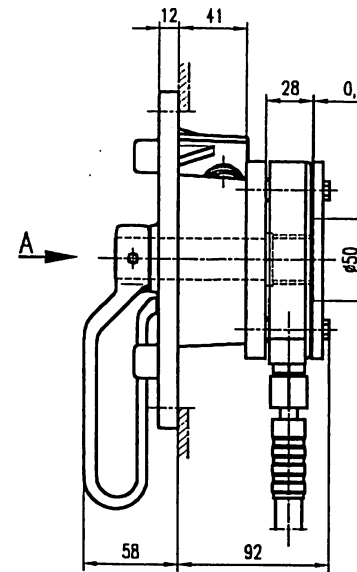
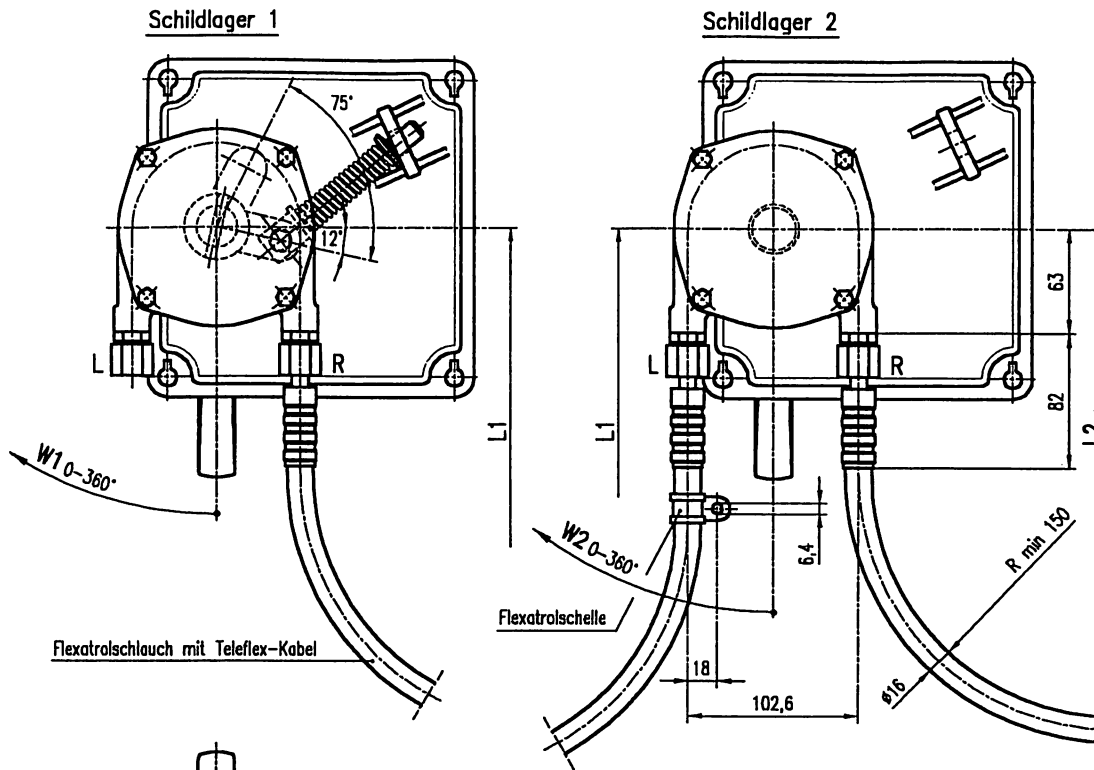
Ausgang des 1. FLEXATROL-Kabels aus Schildlager 1 auf rechter Seite (R),  
Eingang des 1. FLEXATROL-Kabels auf Schildlager 2 auf linker Seite (L),  
Ausgang des 2. FLEXATROL-Kabels aus Schildlager 2 auf rechter Seite (R).

Ausgang des 1. FLEXATROL-Kabels aus Schildlager 1 auf linker Seite (L),  
Eingang des 1. FLEXATROL-Kabels auf Schildlager 2 auf rechter Seite (R),  
Ausgang des 2. FLEXATROL-Kabels aus Schildlager 2 auf linker Seite (L).

Bemerkung zu Bestellangaben:

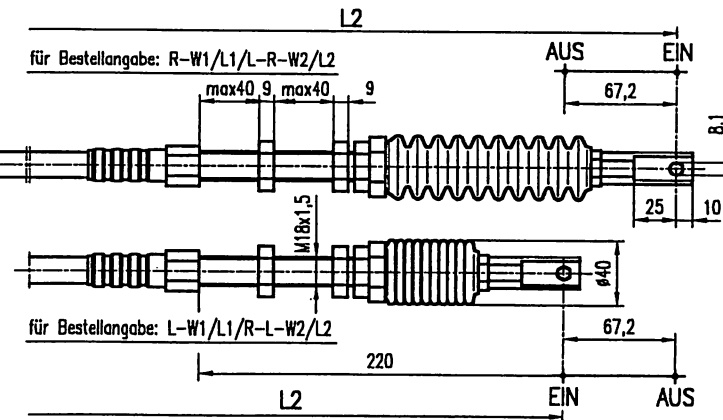
- W1 ..... Winkel des Kabelausganges bei Schildlager 1
- W2 ..... Winkel des Kabelausganges bei Schildlager 2
- L1 ..... Länge des FLEXATROL-Schlauches von der Dose des ersten Schildlagers bis zur Dose des zweiten Schildlagers
- L2 ..... Länge des FLEXATROL-Schlauches von der Dose des zweiten Schildlagers bis zur Längsverstellung

Farbe von Schildlager, Handgriff, Aufschrift u.s.w.

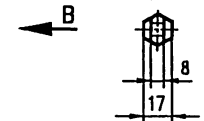


Flexatrolschlauch mit Teleflex-Kabel

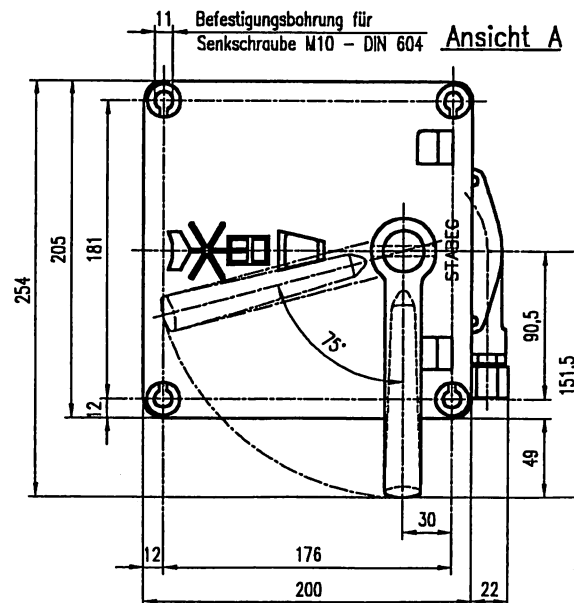
Flexatrolschelle



Ansicht B



Befestigungsbohrung für Senkschraube M10 - DIN 604 Ansicht A



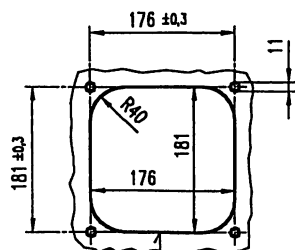
## UMSTELLVORRICHTUNG Type EIN-AUS

mit beweglichem Anschluß - RECHTE AUSFÜHRUNG

- Einbauzeichnung :
- Schnittzeichnung : UV 48
- Gehört zu : Druckluftbremse
- Gewicht :

AN DER VORLAGE MACHEN WIR SÄMTLICHE ERFINDERRECHTE GELTEND. SIE BLEIBT UNSER GEISTIGES EIGENTUM. DAS BEI VERWIDUNG STRAF- U. ZIVILRECHTLICHER KONSEQUENZEN WEDER FOTOKOPIERT, NOCH SONST VERWELFÄLTIKT, IRGENDWELCHEN DRITTPERSONEN ZU IRGENDWELCHEN ZWECKEN AUSGEHÄNDIGT WERDEN DARF.

STABEG APPARATEBAUGES. M.B.H. A-1140WIEN



erforderlicher Ausschnitt zum Einbau der Umstellvorrichtung

**STABEG**

Apparatebauges. m. b. H. - 1140 WIEN