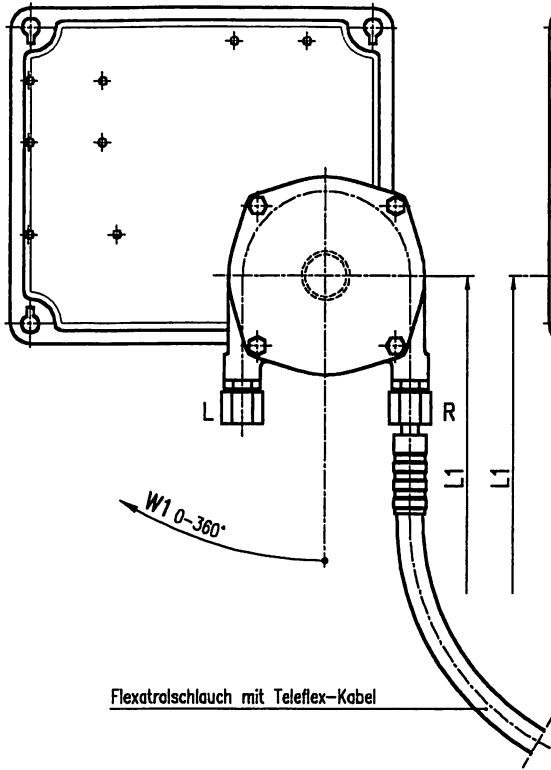
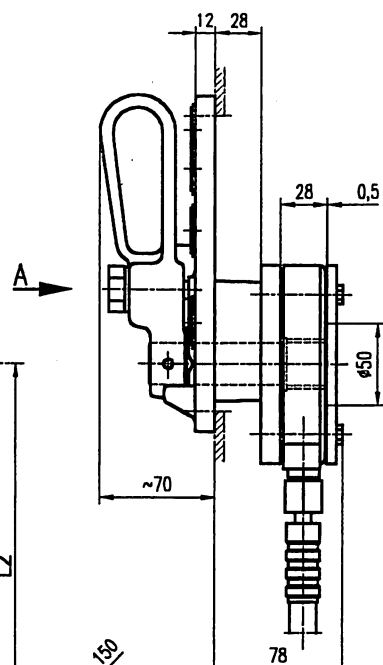
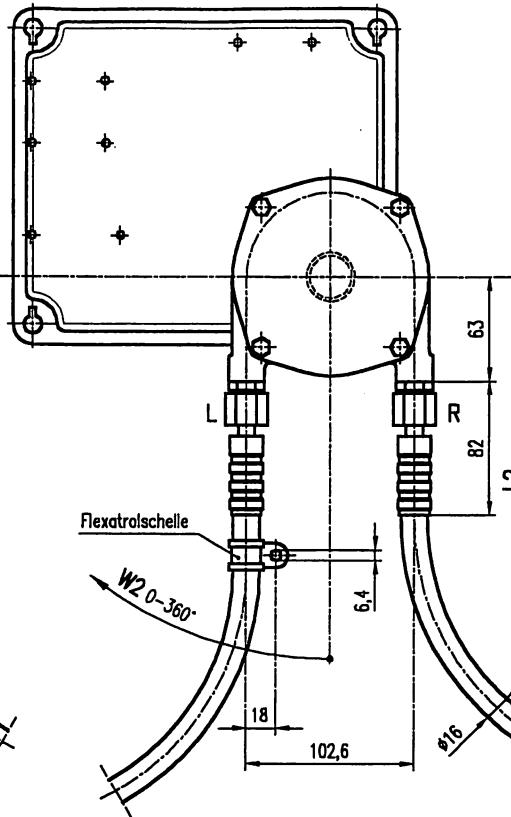


Schildlager 1



Schildlager 2



Benötigte Bestellangaben:

R-W1/L1/L-R-W2/L2

Ausgang des 1. FLEXATROL-Kabels aus Schildlager 1 auf rechter Seite (R),
Eingang des 1. FLEXATROL-Kabels auf Schildlager 2 auf linker Seite (L),
Ausgang des 2. FLEXATROL-Kabels aus Schildlager 2 auf rechter Seite (R).

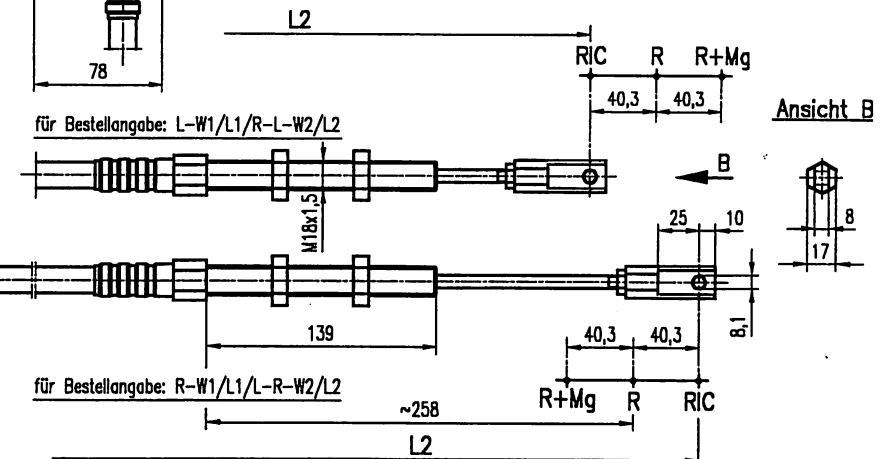
L-W1/L1/R-L-W2/L2

Ausgang des 1. FLEXATROL-Kabels aus Schildlager 1 auf linker Seite (L),
Eingang des 1. FLEXATROL-Kabels auf Schildlager 2 auf rechter Seite (R),
Ausgang des 2. FLEXATROL-Kabels aus Schildlager 2 auf linker Seite (L).

Bemerkung zu Bestellangaben:

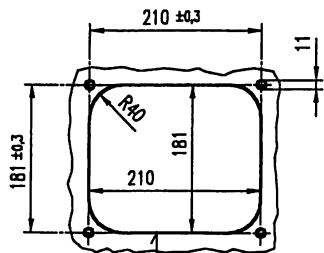
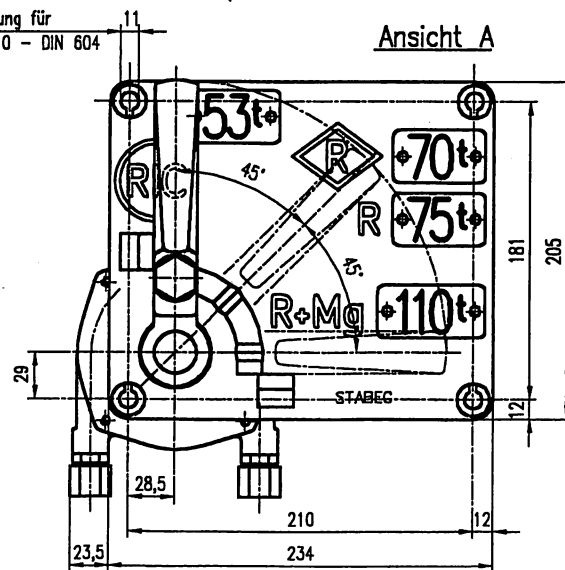
- W1 Winkel des Kabelausganges bei Schildlager 1
- W2 Winkel des Kabelausganges bei Schildlager 2
- L1 Länge des FLEXATROL-Schlauches von der Dose des ersten Schildlagers bis zur Dose des zweiten Schildlagers
- L2 Länge des FLEXATROL-Schlauches von der Dose des zweiten Schildlagers bis zur Längsverstellung

Farbe von Schildlager, Handgriff, Aufschrift u.s.w.



Befestigungsbohrung für Senkschraube M10 - DIN 604

Ansicht A



erforderlicher Ausschnitt zum Einbau der Umstellvorrichtung

UMSTELLVORRICHTUNG Type RIC-R-R+Mg

mit beweglichem Anschluß

- Einbauzeichnung :
- Schnittzeichnung : UV 47
- Gehört zu : Druckluftbremse
- Gewicht :