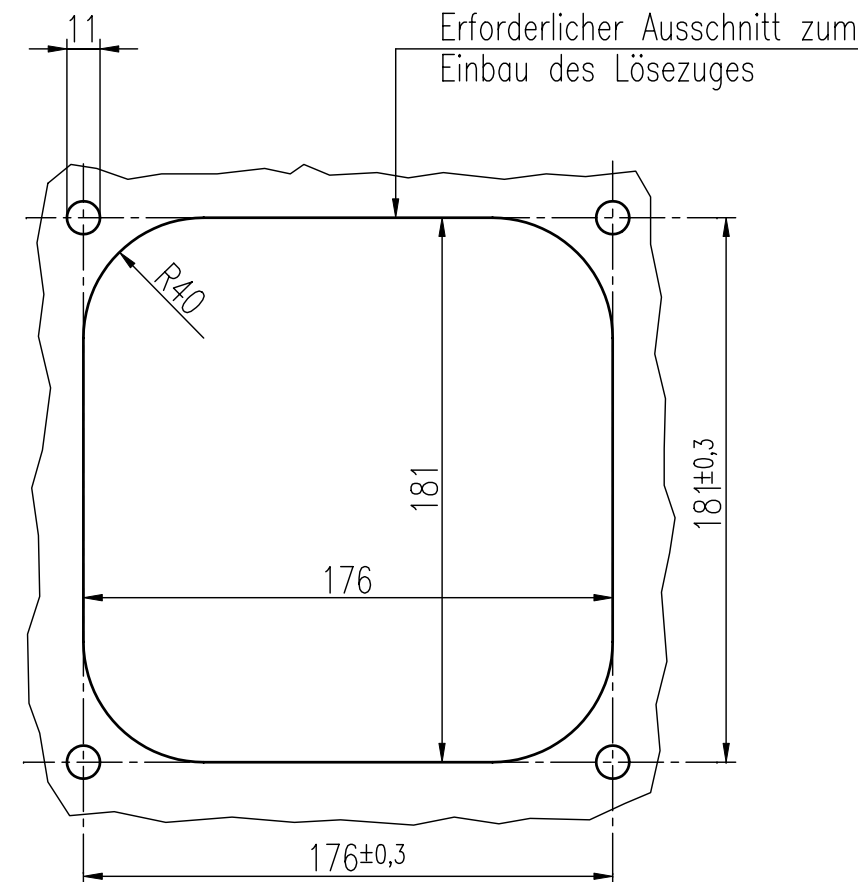
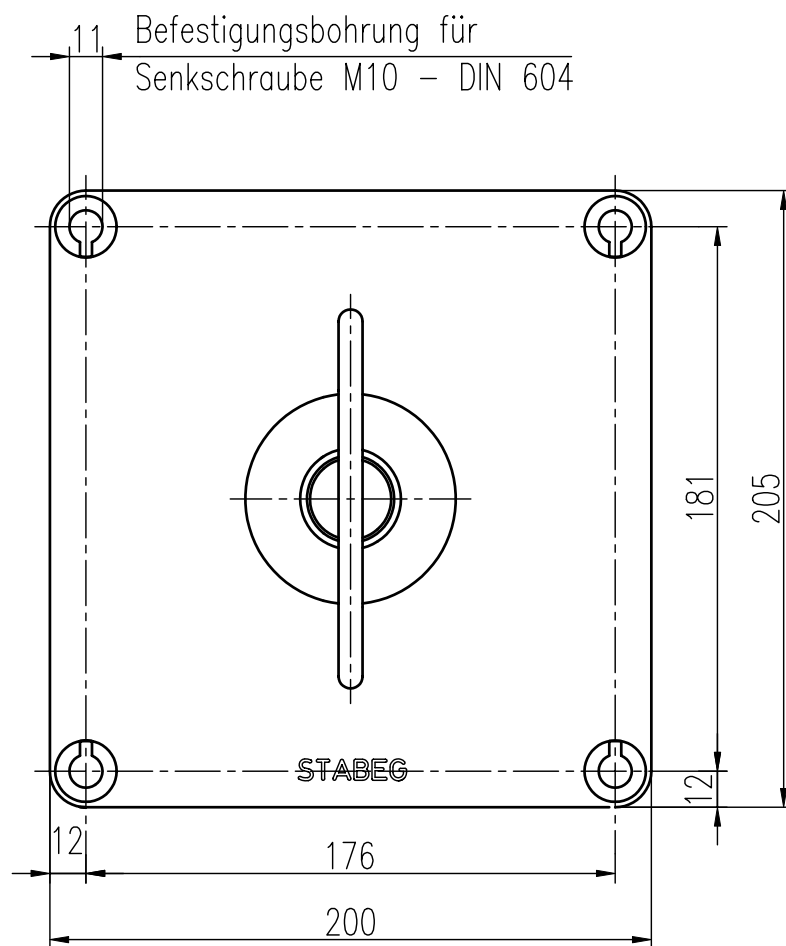
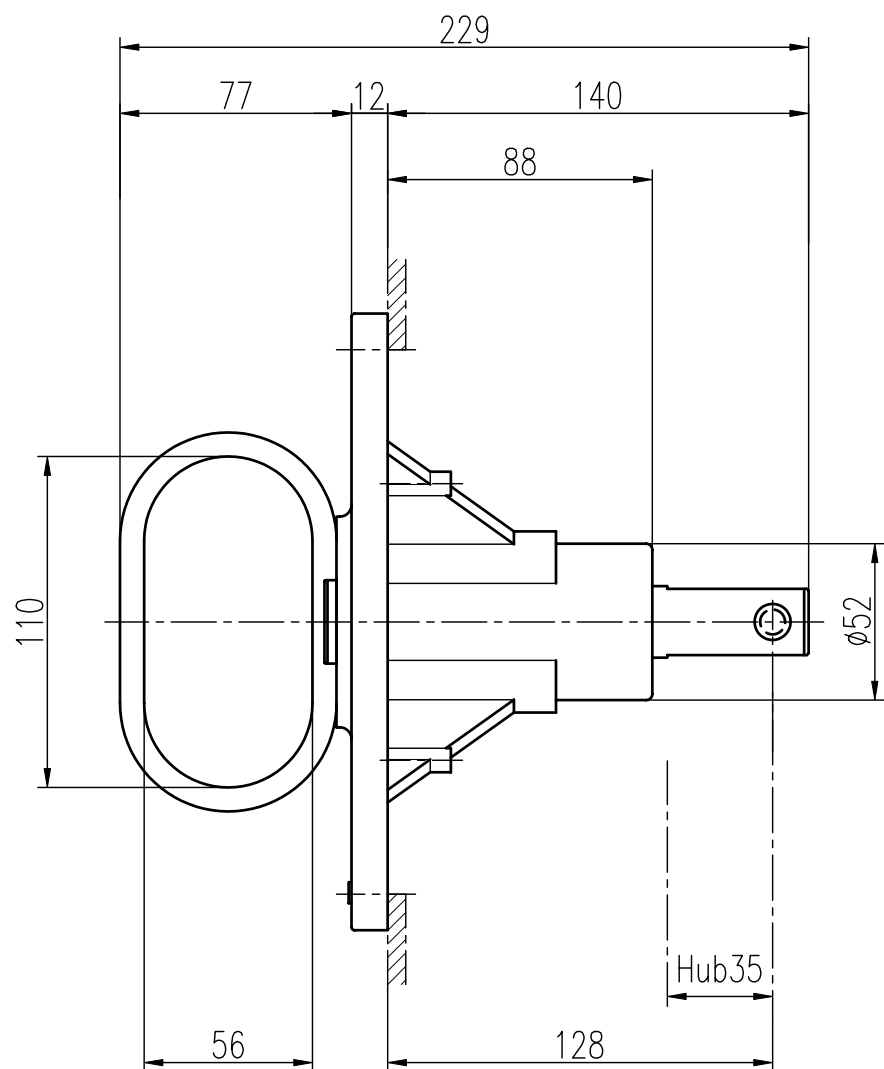


STABEG BREMSE

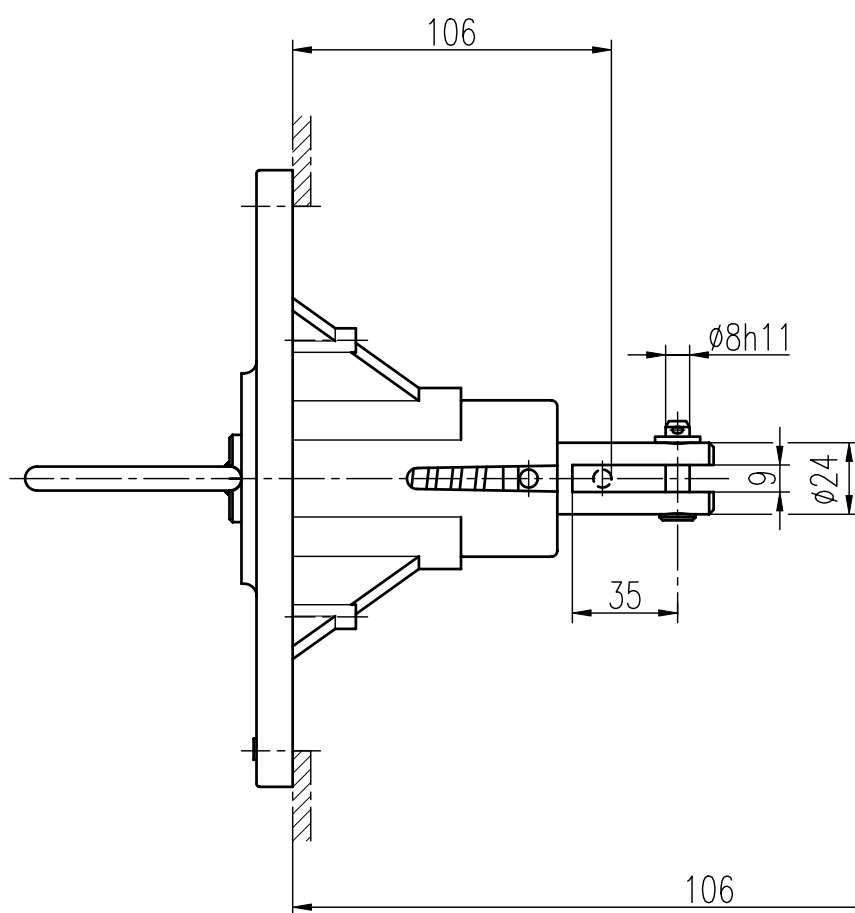
NORMBLATT

N 027.051

2. Ausgabe 09/08

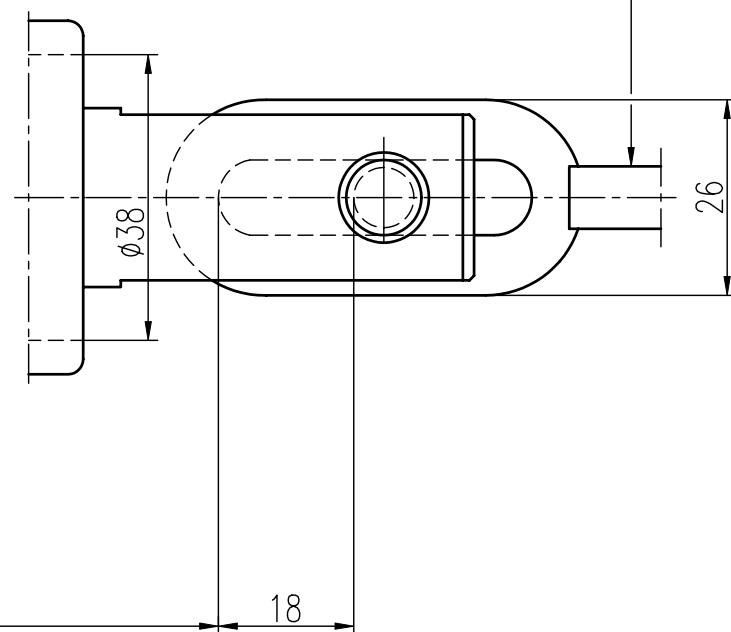


Farbe von Schildlager und Handgriff (Lösezug) bei Bestellung angeben



Einbauvorschlag: Lösestange

M 1:1



Einbaulage der Lösestange (Ruhezustand)

LÖSEZUG Type UV 37

Einbauzeichnung :
 Schnittzeichnung : UV 37
 Gehört zu : Druckluftbremse
 Gewicht : 2,0kg

AN DER VORLAGE MACHEN WIR SÄMTLICHE ERFINDERRECHTE GELTEND, SIE BLEIBT UNSER GEISTIGES EIGENTUM, DAS BEI VERMEIDUNG STRAF- U. ZIVILRECHTLICHER KONSEQUENZEN WEDER FOTOKOPIERT, NOCH SONST VERVIELFÄLTIGT, IRGENDWELCHEN DRITTPERSONEN ZU IRGENDWELCHEN ZWECKEN AUSGEHÄNDIGT WERDEN DARF.

STABEG APPARATEBAUGES. M.B.H. A-1140WIEN

STABEG

Apparatebauges. m. b. H. - 1140 WIEN