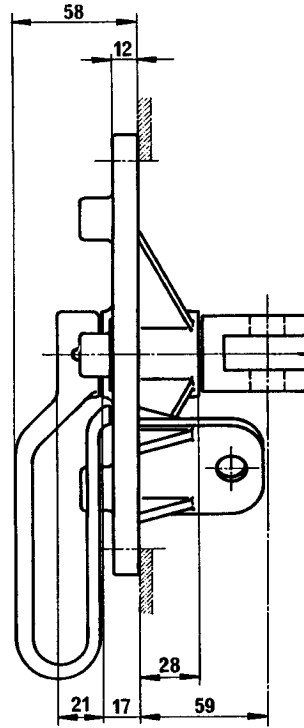
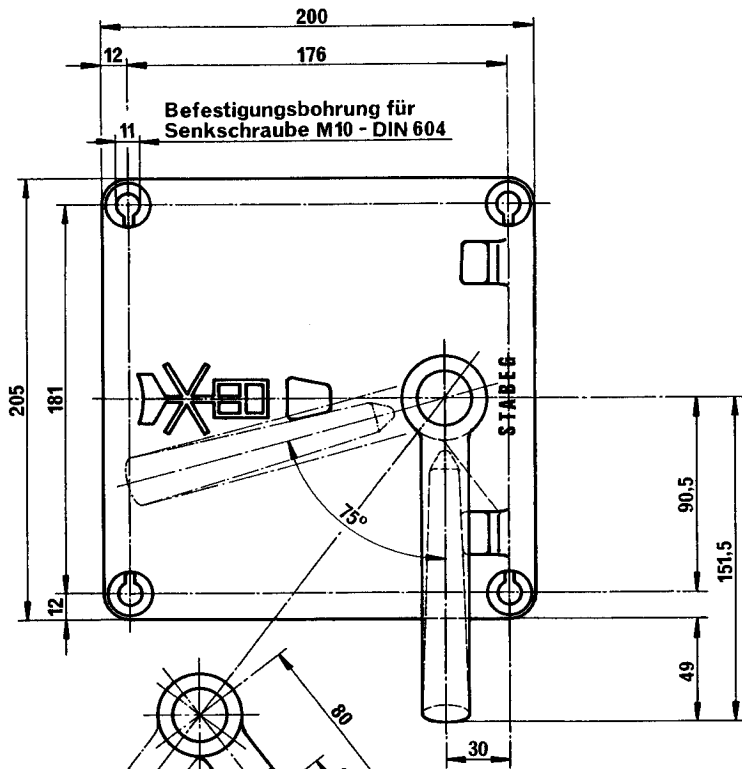


STABEG BREMSE

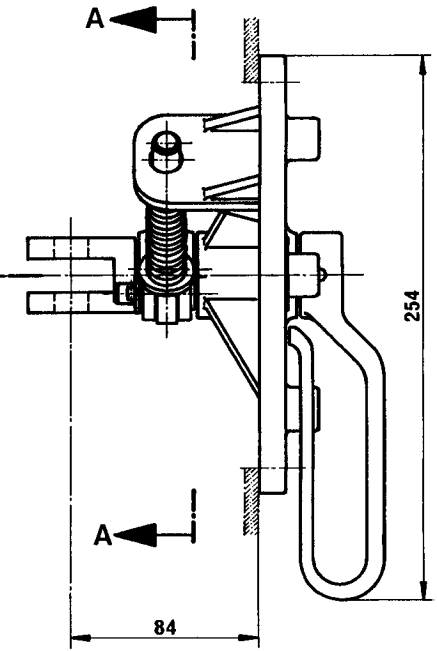
NORMBLATT

N 027046

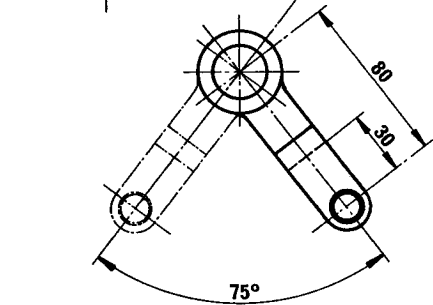
1. Ausgabe 11/88



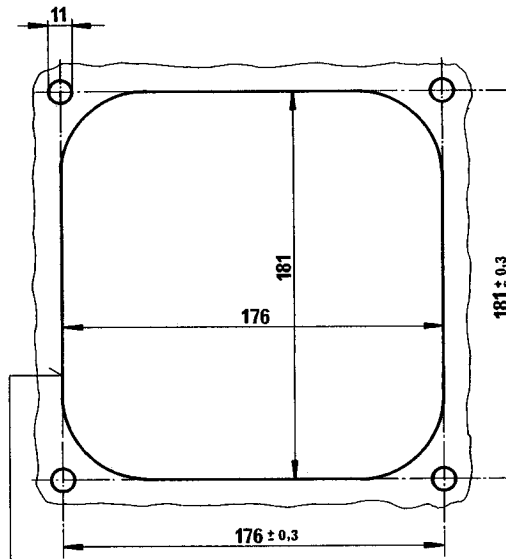
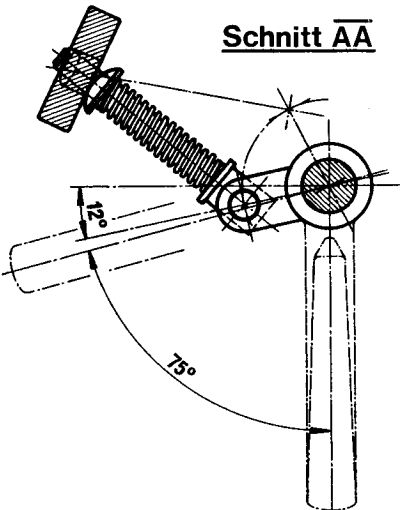
Kardanumlenkung und Wellen sind im Lieferumfang der Waggonbaufirma



Bei Bestellung angeben:
Farbe von Schildlager, Handgriffe;
Aufschriften u.s.w.



Schnitt AA



Erforderlicher Ausschnitt zum Einbau der Anzeigevorrichtung

UMSTELLVORRICHTUNG Type EIN - AUS Betätigung 75°, mit Verstelleisicherung und Kardanumlenkung

- Einbauzeichnung :
- Schnittzeichnung : **UV 32**
- Gehört zu : **Druckluftbremse**
- Gewicht :

STABEG

Apparatebauges. m.b.H. — 1140 WIEN