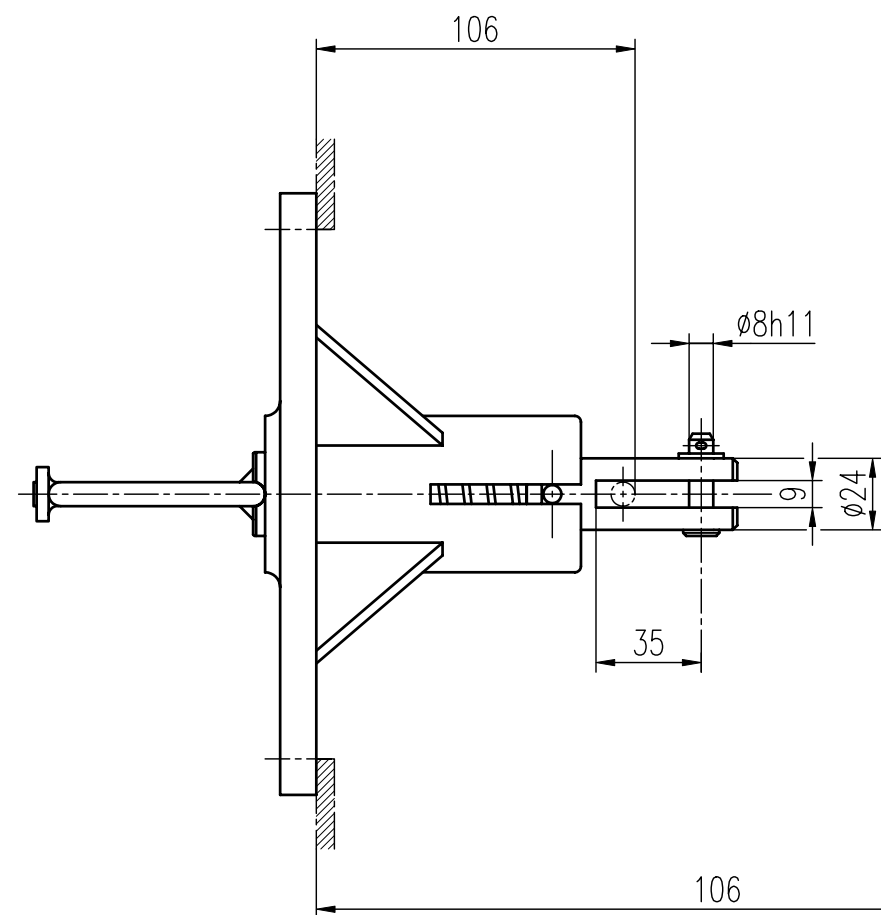
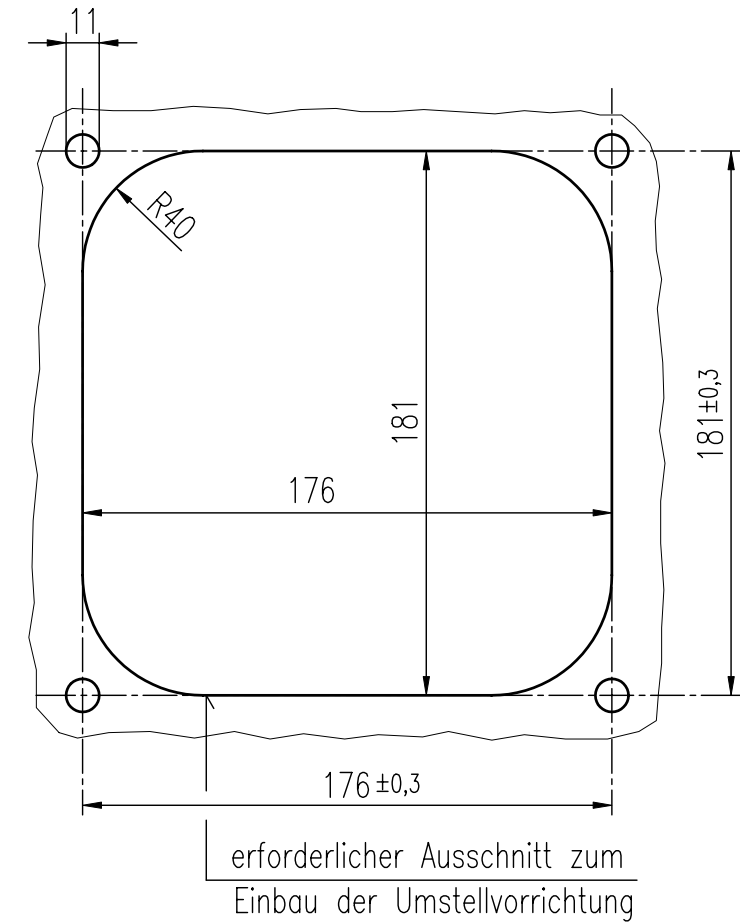
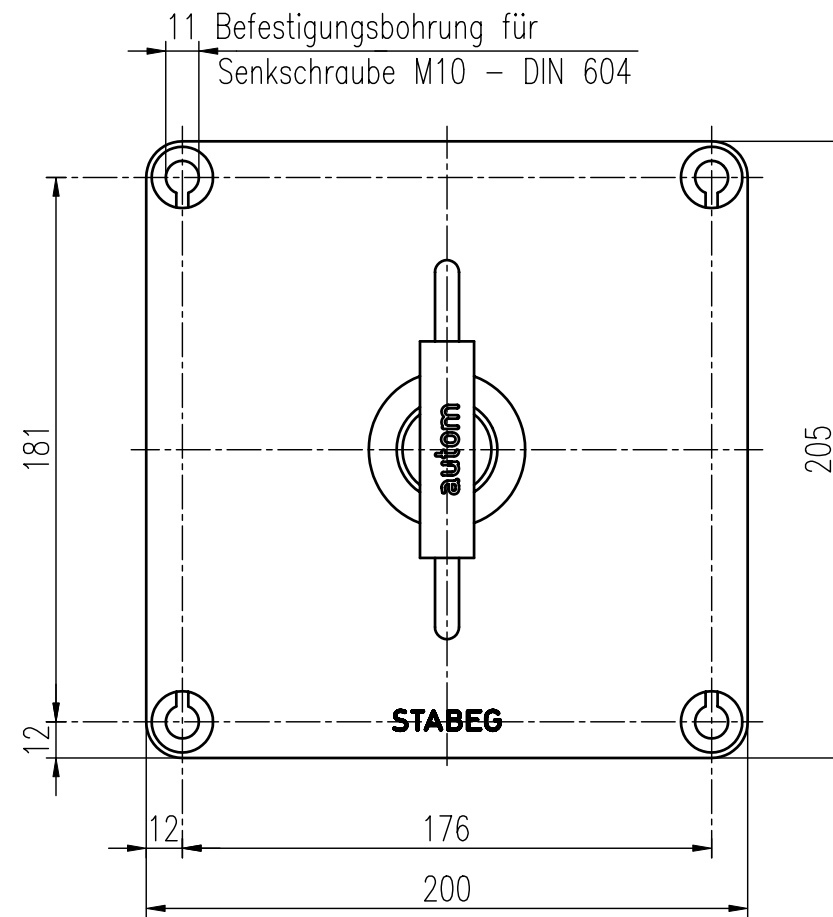
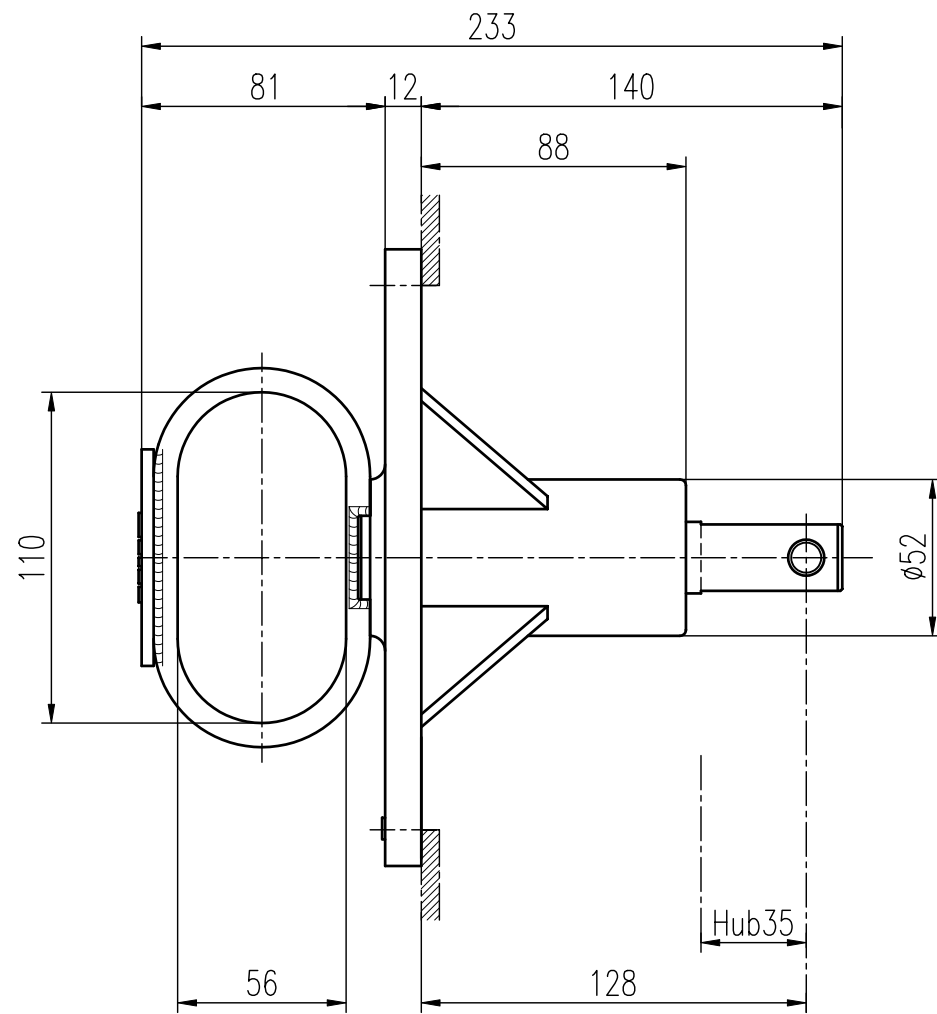


# STABEG BREMSE

NORMBLATT

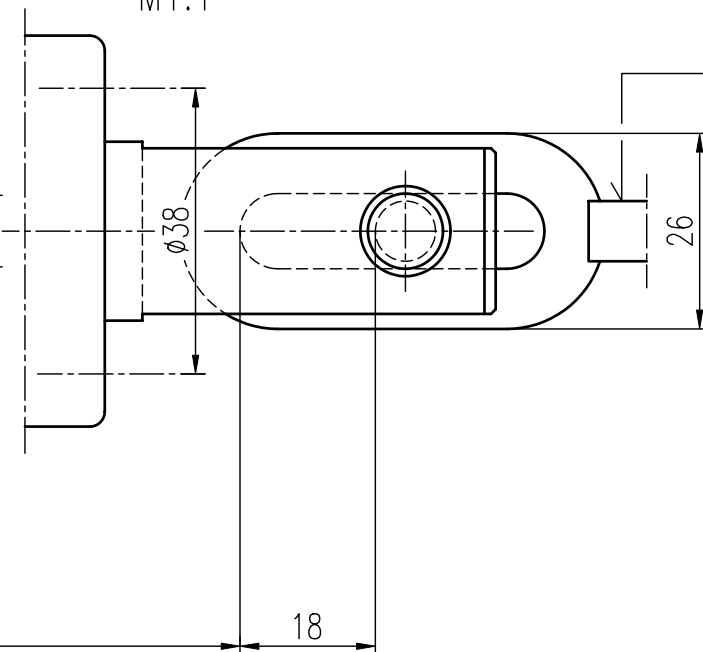
N 027.041

5. Ausgabe 07/11



Einbauvorschlag: Lösestange

M1:1



Farbe von Schildlager und Handgriff (Lösezug) bei Bestellung angeben

Einbauanlage der Lösestange (Ruhezustand)

## LÖSEZUG Type UV 25

Einbauzeichnung :  
 Schnittzeichnung : UV 25  
 Gehört zu : Druckluftbremse  
 Gewicht : 2,2 kg

AN DER VORLAGE MACHEN WIR SÄMTLICHE ERFINDERRECHTE GELTEND, SIE BLEIBT UNSER GEISTIGES EIGENTUM, DAS BEI VERMEIDUNG STRAF- U. ZIVILRECHTLICHER KONSEQUENZEN WEDER FOTOKOPIERT, NOCH SONST VERVIELFÄLTIGT, IRGENDWELCHEN DRITTPERSONEN ZU IRGENDWELCHEN ZWECKEN AUSGEHÄNDIGT WERDEN DARF.

STABEG APPARATEBAUGES. M.B.H. A-1140WIEN

**STABEG**

Apparatebauges. m. b. H. - 1140 WIEN