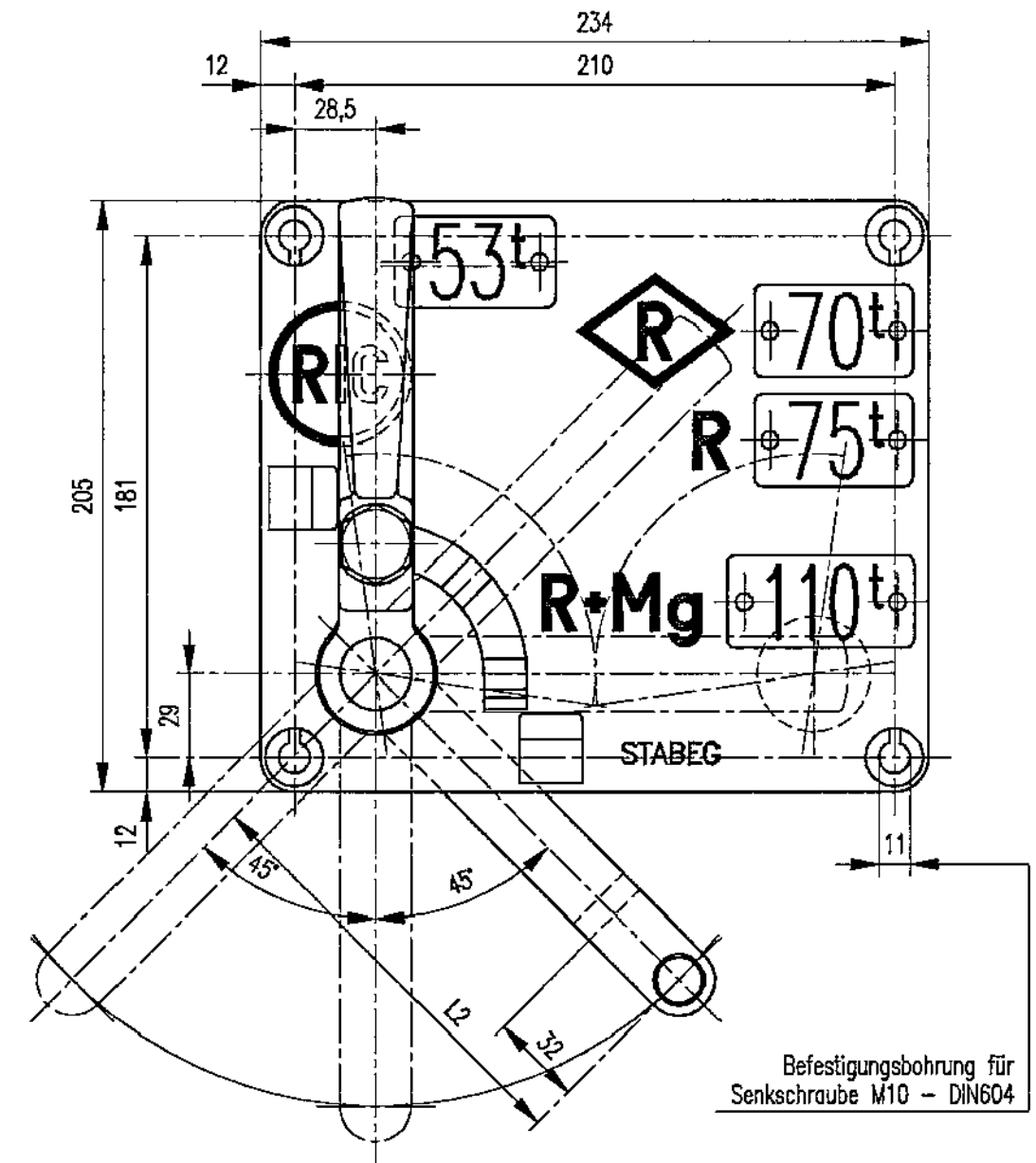


**BEI BESTELLUNG ANGEBEN:**

Anzahl der Umstellhebel und Mass L2  
Farbe von Schildlager, Handgriffe, Aufschriften,  
u.s.w.

Zahlschilder:  
Die Zahlen der Zahlschilder werden von der  
Waggonbaufirma im Einvernehmen mit der  
Bahnverwaltung festgelegt.

## Ansicht A



## UMSTELLVORRICHTUNG TYPE RIC-R-R+Mg

Einbauzeichnung	:	UV 23
Schnittzeichnung	:	UV 23
Gehört zu	:	Druckluftbremse
Gewicht	:	6,60 kg