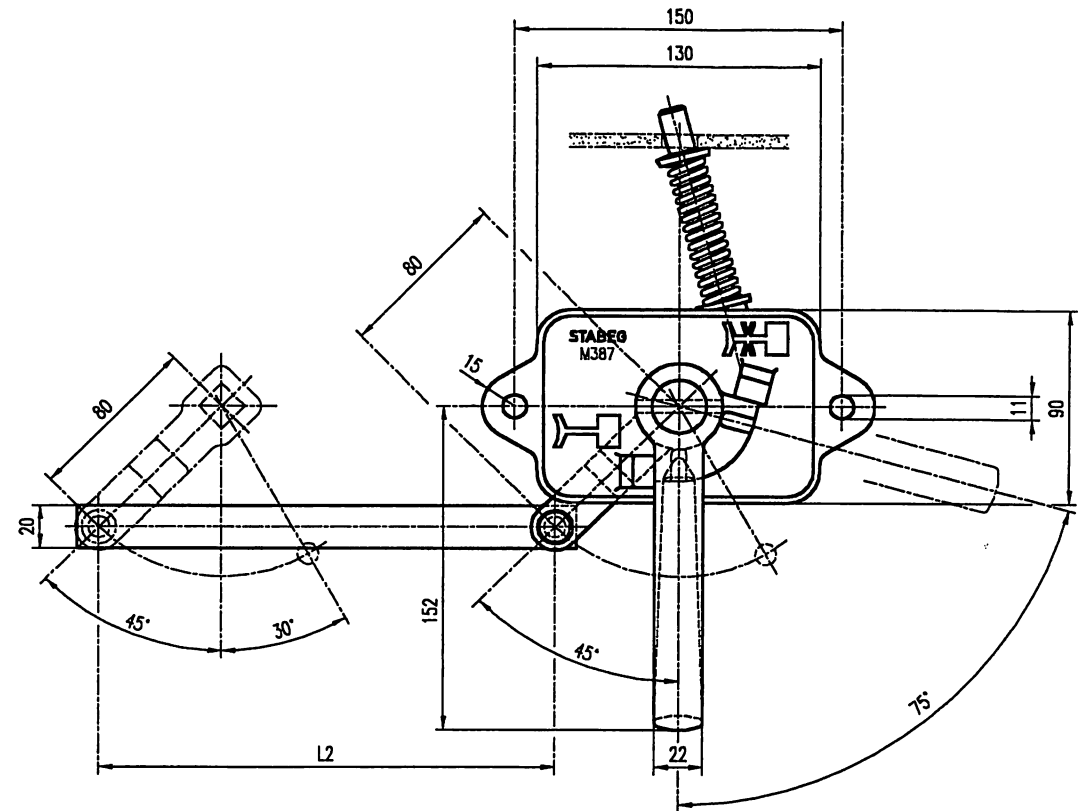
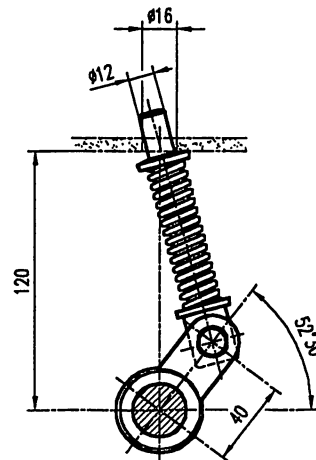


**Ansicht A**



**Schnitt A-A**



## UMSTELLVORRICHTUNG Type EIN-AUS

Betätigung 75°  
mit Verstellssicherung

- Einbauzeichnung :  
Schnittzeichnung : UV 16  
Gehört zu :  
Gewicht : 3,2 kg (ohne Welle und ohne Verbindungsstange)

AN DER VORLAGE MACHEN WIR KEINERLEI ERBEWERRECHTE  
GELTEND, SIE BLEIBT UNSER GEISTIGES EIGENTUM, DAS BEI  
VERWENDUNG STRAF- U. ZIVILRECHTLICHER KONSEQUENZEN  
WEDER FOTOKOPIERT, NOCH SONST VERWELFÄLIGT, IRGEND-  
WELCHEN DRITTPERSONEN ZU IRGENDWELCHEN ZWECKEN  
AUSGEHÄNDIGT WERDEN DARF.

STABEG APPARATEBAUGES. M.B.H. A-1140WIEN