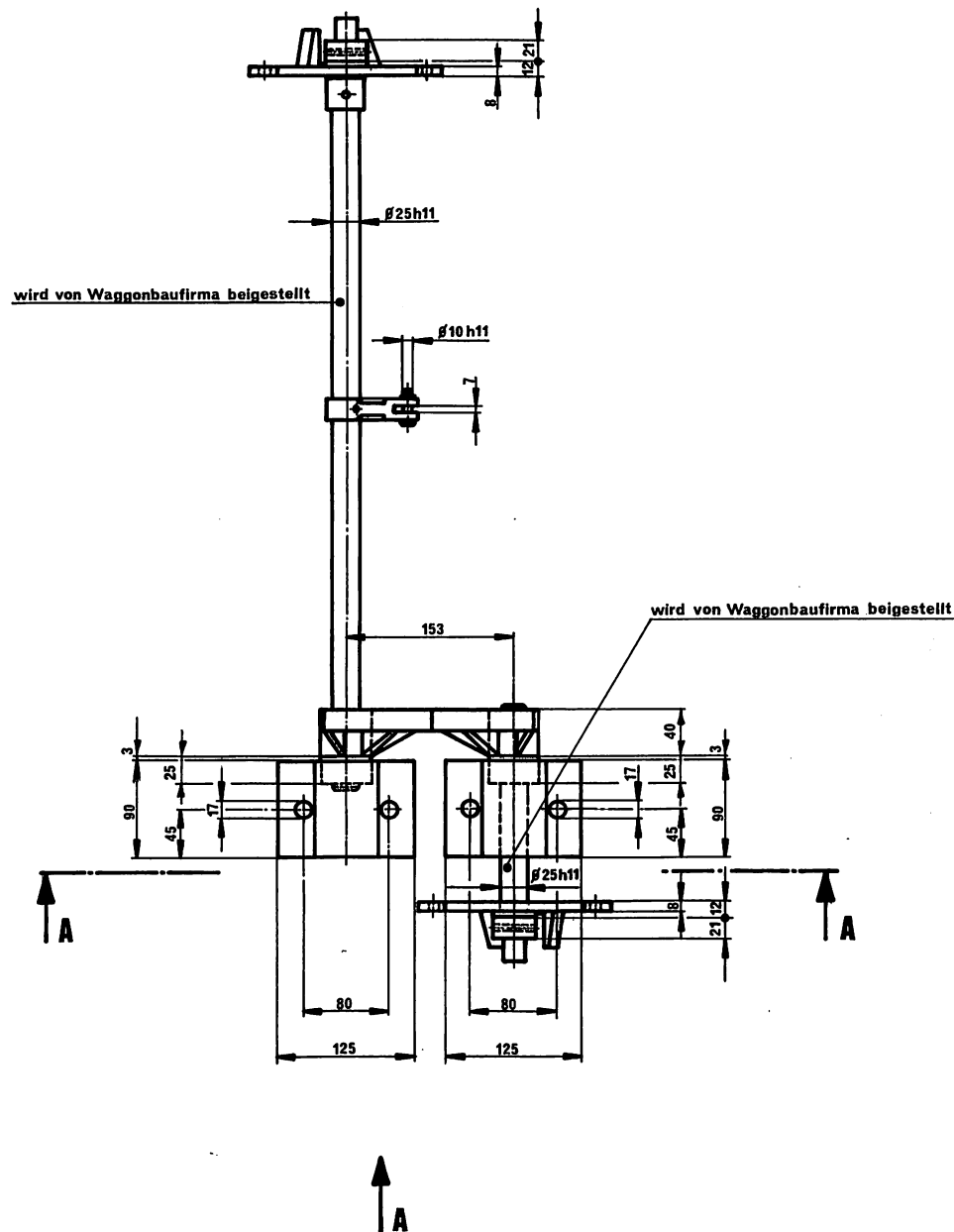


STABEG OERLIKON BREMSE

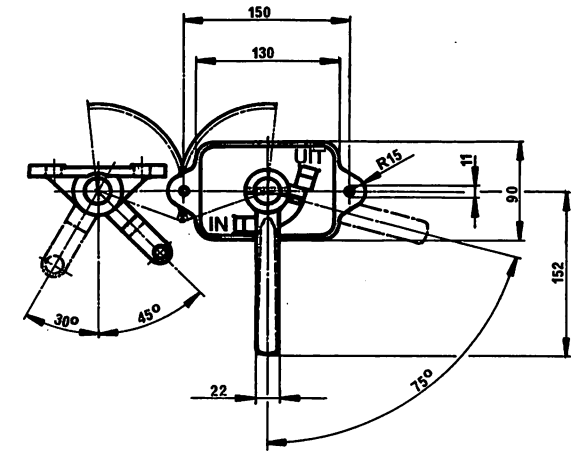
NORMBLATT

N027 015

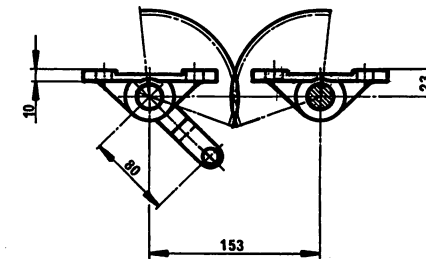
2. Ausgabe 2/79



Ansicht A



Schnitt A - A



UMSTELLVORRICHTUNG TYPE EIN-AUS

Einbauzeichnung	:	
Schnittzeichnung	:	UV 10
Gehört zu	:	Steuerventilträger
Gewicht	:	

STABEG

Apparatebauges. m.b.H. — 1140 WIEN