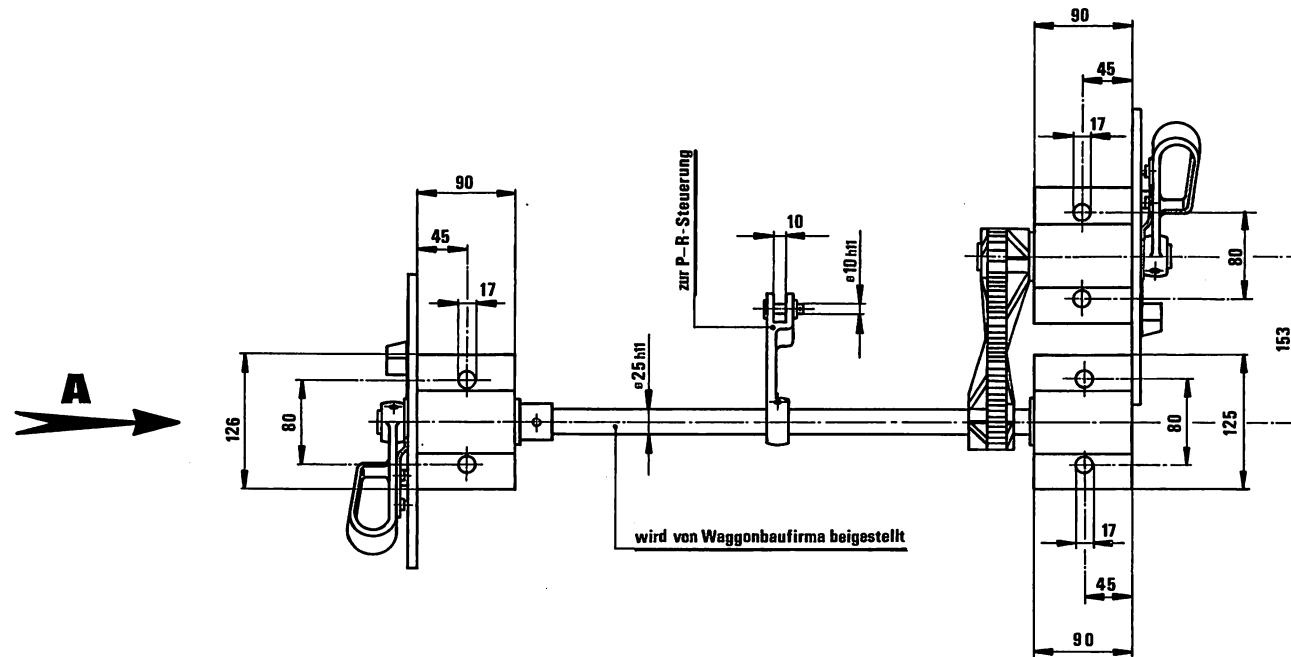


STABEG OERLIKON BREMSE

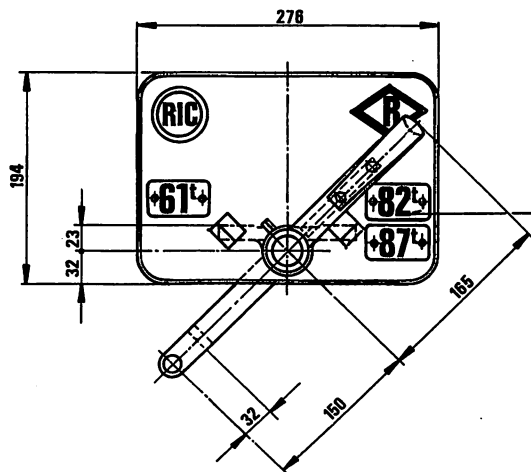
NORMBLATT

NO27011

1. Ausgabe 10/75



Ansicht A



Die Zahlen werden von der Waggonbaufirma im Einvernehmen mit der Bahnverwaltung festgelegt.

Farben von Schildlager, Beschriftung und Zahlenschilder, bei Bestellung angeben.

UMSTELLVORRICHTUNG Type RIC-R

Einbauzeichnung :	
Schnittzeichnung :	14975
Gehört zu :	Druckluftbremse
Gewicht :	kp (ohne Welle)

STABEG

Apparatebauges. m.b.H. - 1140 WIEN