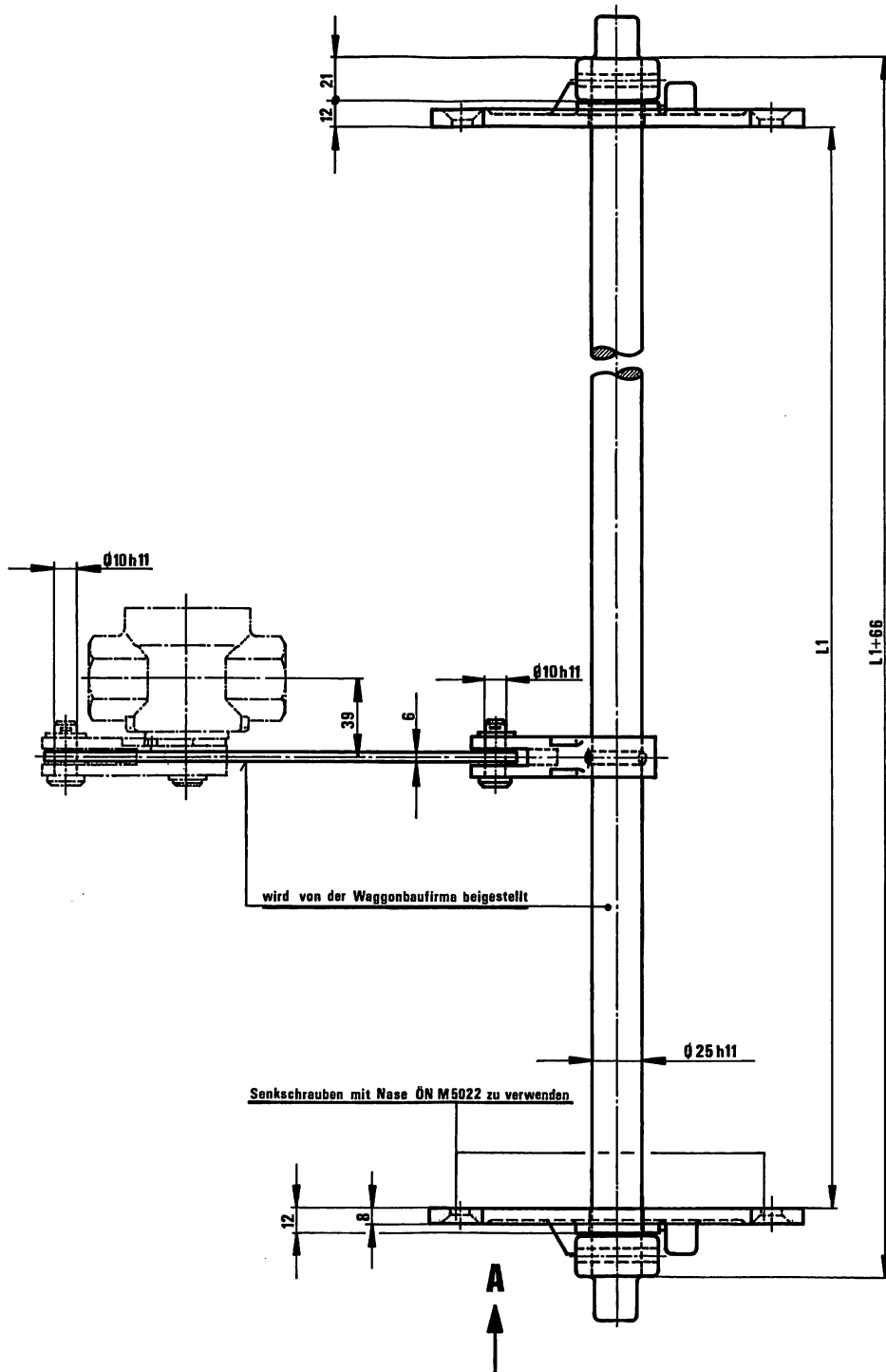


STABEG OERLIKON BREMSE

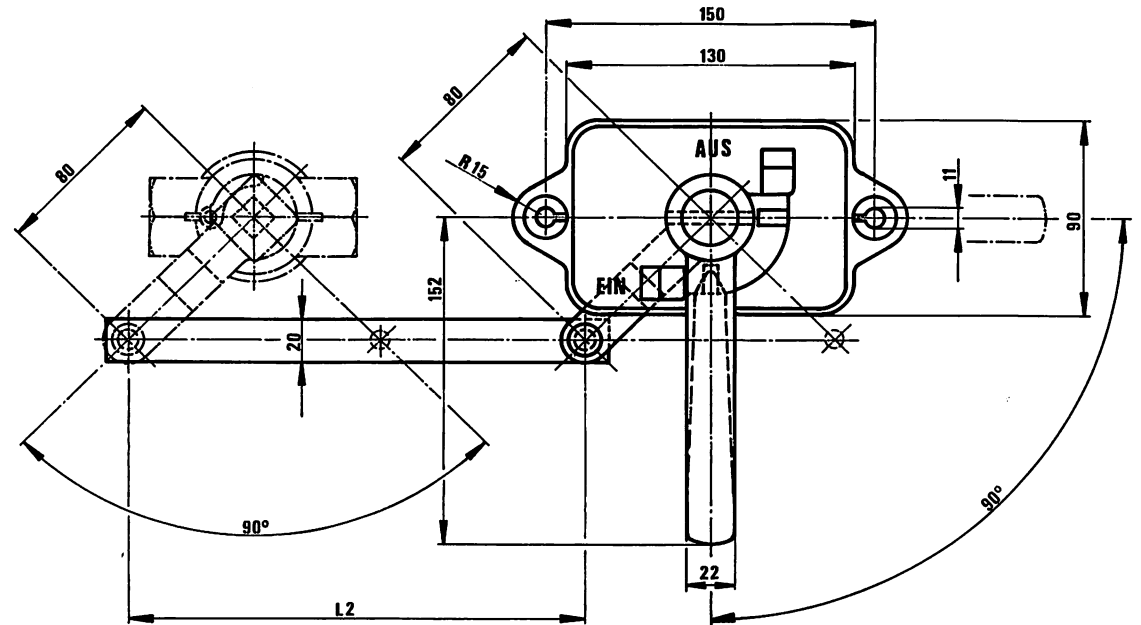
NORMBLATT

N 027 008

1. Ausgabe 8/75



Ansicht A



UMSTELLVORRICHTUNG Type EIN-AUS

Betätigung 90°

Einbauzeichnung : 14 958

Schnittzeichnung :

Gehört zu :

Gewicht : 2,8 kp (ohne Welle und ohne Verbindungsstange)

STABEG

Apparatebauenges. m.b.H. - 1140 WIEN