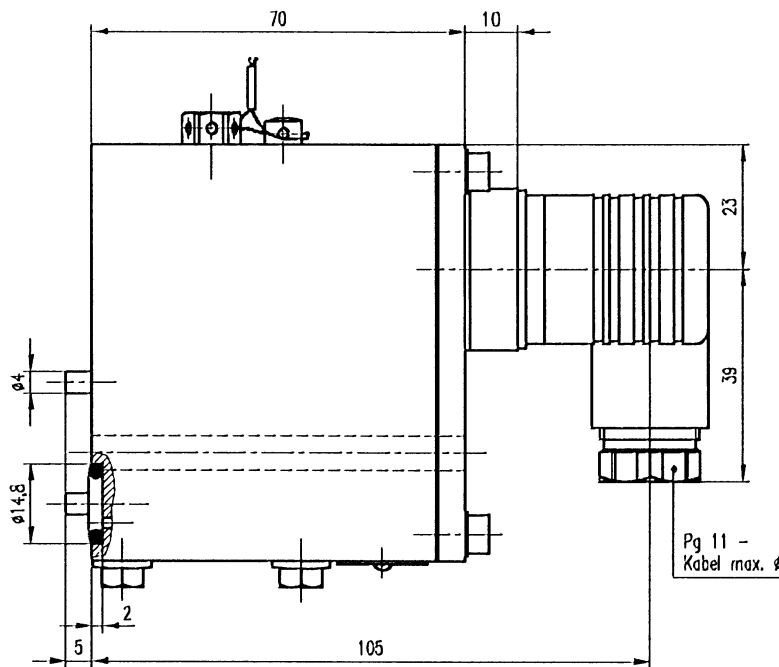
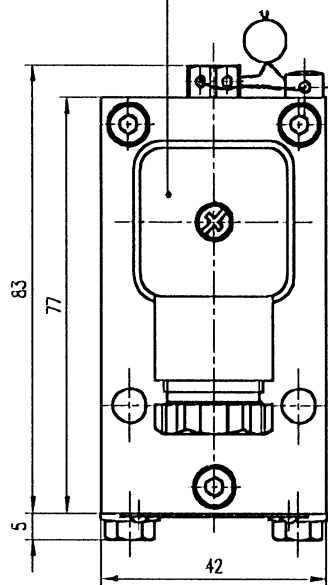


Stecker jeweils um 90° verdreht montierbar

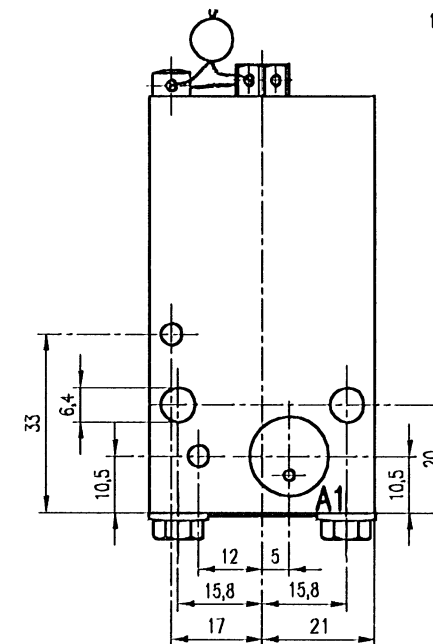


# STABEG BREMSE

NORMBLATT

N 040.124

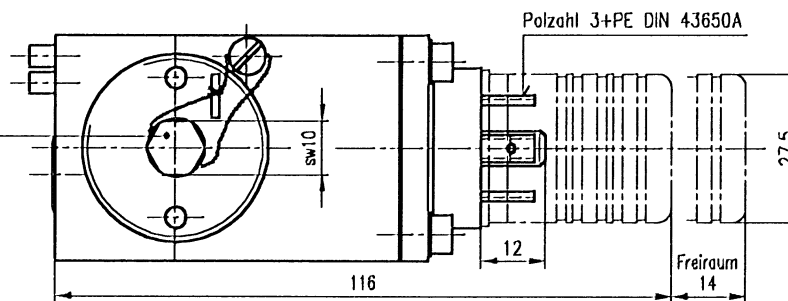
1. Ausgabe 09/96



Verdrehung der Einstellschraube:  
im Uhrzeigersinn - Vermindern des oberen bzw. unteren Schaltpunktes  
gegen den Uhrzeigersinn - Erhöhung des oberen bzw. unteren Schaltpunktes.

H	5,4 - 10,0	± 0,2	0,45 - 0,70	65.025.2-M-H...	65.025.2-0-H...
G	3,4 - 5,6	± 0,15	0,35 - 0,45	65.025.2-M-G...	65.025.2-0-G...
F	1,0 - 3,5	± 0,1	0,25 - 0,35	65.025.2-M-F...	65.025.2-0-F...
E	0,25 - 1,0	± 0,1	0,15 - 0,25	65.025.2-M-E...	65.025.2-0-E...
Druckbereich	Unterer Schalterpunkt Druck sinkend (bar)	Einstelltoleranz (bar)	max. Schalthysterese Bereich Anfang-Ende (bar)	mit Stecker	ohne Stecker
Bestellnummer					

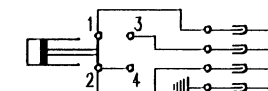
D	5,7 - 10,0	± 0,2	0,45 - 0,70	65.025.2-M-D...	65.025.2-0-D...
C	3,6 - 6,0	± 0,15	0,35 - 0,45	65.025.2-M-C...	65.025.2-0-C...
B	1,2 - 3,8	± 0,1	0,25 - 0,35	65.025.2-M-B...	65.025.2-0-B...
A	0,3 - 1,3	± 0,1	0,15 - 0,25	65.025.2-M-A...	65.025.2-0-A...
Druckbereich	Oberer Schalterpunkt Druck steigend (bar)	Einstelltoleranz (bar)	max. Schalthysterese Bereich Anfang-Ende (bar)	mit Stecker	ohne Stecker
Bestellnummer					



Polzahl 3+PE DIN 43650A

Pg 11 - Kabel max. Ø9

## Elektrisches Anschlussschema:



Bei steigendem Druck:  
Kontakt 1 - 2 öffnend,  
Kontakt 2 - 3 schließend

## TECHNISCHE DATEN:

Max. Betriebsdruck (Druckluft) 11 bar  
Zulässige Umgebungstemperatur -40°C bis +80°C  
Schutzart: DIN 40050-IP54  
Befestigungsschrauben M6x80 - DIN 912  
Max. Dauerstrom 10A  
Mindeststrom 100µA bei 17V  
Max. Reihenspannung 250V~/300V-  
Selbstreinigende Hartsilberkontakte  
Schaltleistung 24V- 10A  
110V- 0,9A

Bestellbeispiel: 65.025.2-M-B 032  
mit Leitungsstecker  
Druckbereich 1,2 - 3,8 bar  
oberer Schalterpunkt 3,2 bar - Einstelldruck

## DRUCKSCHALTER NW 7

entspricht DIN 5588-7-34

Einbauzeichnung :  
Schnittzeichnung : 65.025.2  
Gehört zu : Apparatetafel  
Gewicht :

AN DER VORLAGE MACHEN WIR SÄMTLICHE ERFINDERRECHTE GELTEND, SIE BLEIBT UNSER GEISTIGES EIGENTUM, DAS BEI VERWENDUNG STRAF- U. ZIVILRECHTLICHER KONSEQUENZEN WEDER FOTOKOPIERT, NOCH SONST VERVIelfÄLTIGT, IRGENDWELCHEN DRITTPERSONEN ZU IRGENDWELCHEN ZWECKEN AUSGEHÄNDIGT WERDEN DARF.

STABEG APPARATEBAUGES. M.B.H. A-1140WIEN

# STABEG

Apparatebauges. m. b. H. - 1140 WIEN