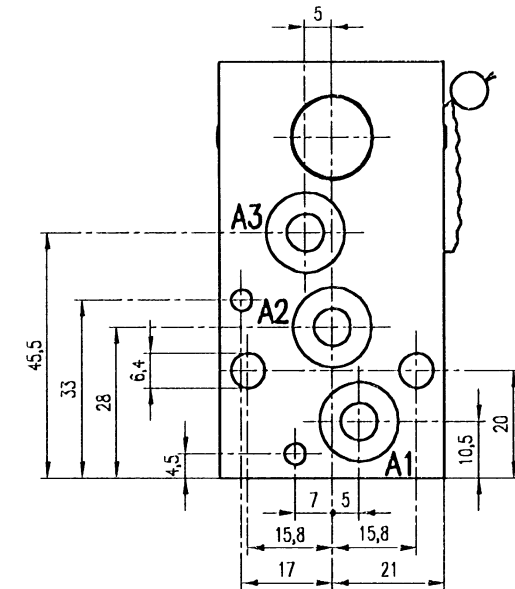
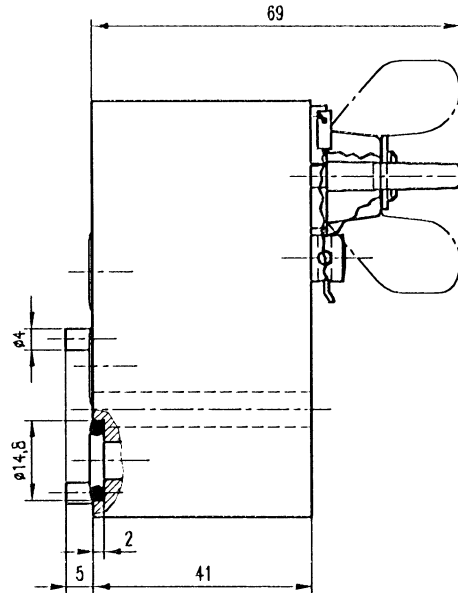


Fabrikationsmonat/Jahr

Typenbezeichnung (z.B. 57.610.3)



Anschluß wahlweise		
A1 Entlüftung	A1 Eingang	
A2 Eingang	A2 Entlüftung	
A3 Ausgang	A3 Ausgang	
nicht betätigt: Durchgang gesperrt und entlüftet	nicht betätigt: Durchgang offen	
Anschluß wahlweise		
A1 geschlossen	A1 Eingang	
A2 Eingang	A2 geschlossen	
A3 Ausgang	A3 Ausgang	
nicht betätigt: Durchgang gesperrt	nicht betätigt: Durchgang offen	

Max. Betriebsdruck: 11 bar  
 Durchgangsweite: 7 mm  
 Anschlußgröße DIN 5588-7-24  
 Befestigungsschrauben M6x50 - DIN 912

## ABSPERRHAHN NW 7 mit Plombierung

Einbauzeichnung :  
 Schnittzeichnung : 57.610.3  
 Gehört zu : Apparatetafel  
 Gewicht :

AN DER VORLAGE MACHEN WIR SÄMTLICHE ERFINDERRECHTE  
 GELTEND, SIE BLEIBT UNSER GEISTIGES EIGENTUM, DAS BEI  
 VERWENDUNG STRAF- U. ZIVILRECHTLICHER KONSEQUENZEN  
 WEDER FOTOKOPIERT, NOCH SONST VERVIELFÄLTIGT, IRGEND-  
 WELCHEN DRITTPERSONEN ZU IRGENDWELCHEN ZWECKEN  
 AUSGEHÄNDIGT WERDEN DARF.

STABEG APPARATEBAUGES. M.B.H. A-1140 WIEN