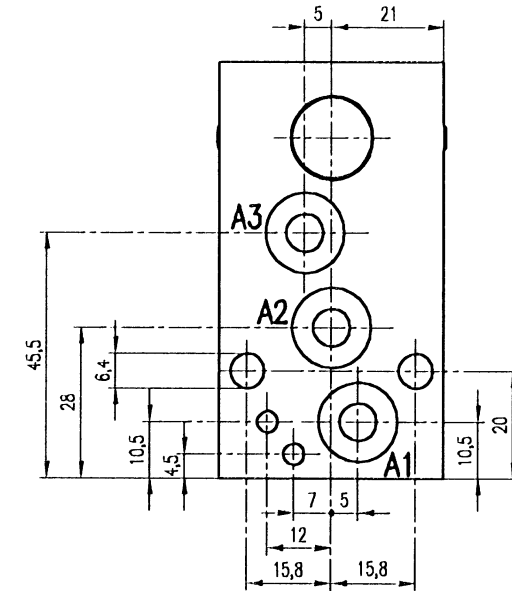
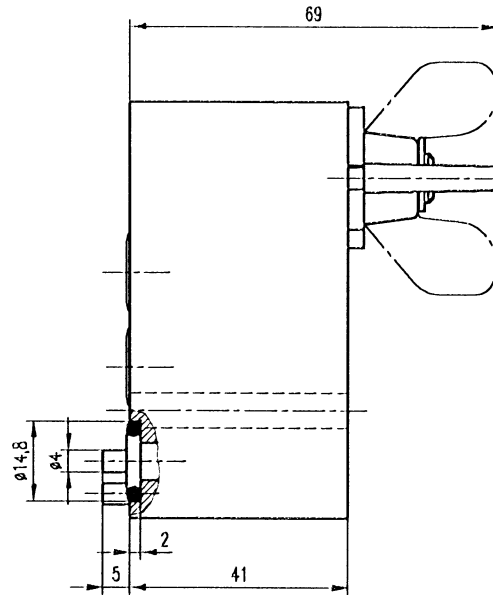


Fabrikationsmonat/Jahr

Typenbezeichnung (z.B. 57.609.3)



Anschluß wahlweise		
A1 Entlüftung	A1 Eingang	
A2 Eingang	A2 Entlüftung	
A3 Ausgang	A3 Ausgang	
nicht betätigt: Durchgang gesperrt und entlüftet	nicht betätigt: Durchgang offen	
Anschluß wahlweise		
A1 geschlossen	A1 Eingang	
A2 Eingang	A2 geschlossen	
A3 Ausgang	A3 Ausgang	
nicht betätigt: Durchgang gesperrt	nicht betätigt: Durchgang offen	

Max. Betriebsdruck: 11 bar
 Durchgangsweite: 7 mm
 Anschlußmaße DIN 5588-7-23
 Befestigungsschrauben M6x50 - DIN 912

ABSPERRHAHN NW 7

Einbauzeichnung :
 Schnittzeichnung : 57.609.3
 Gehört zu : Apparatetafel
 Gewicht :

AN DER VORLAGE MACHEN WIR SÄMTLICHE ERFINDERRECHTE GELIEND, SIE BLEIBT UNSER GEISTIGES EIGENTUM, DAS BEI VERWENDUNG STRAF- U. ZIVILRECHTLICHER KONSEQUENZEN NIEDER FOTOKOPIERT, NOCH SONST VERVIELFÄLTIGT, IRGENDWELCHEN DRITTPERSONEN ZU IRGENDWELCHEN ZWECKEN AUSGEHÄNDIGT WERDEN DARF.
 STABEG APPARATEBAUGES. M.B.H. A-1140WIEN