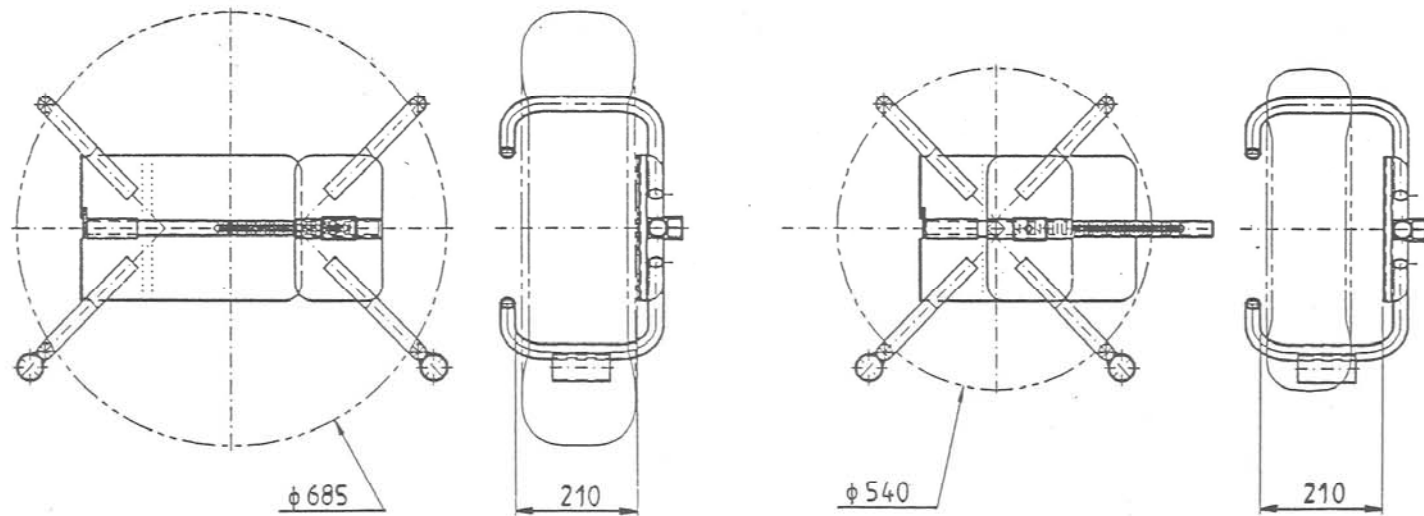


Radklammer Type Rk 265 : Anwendung für min. $\phi 540 \times 265$ bis max. $\phi 685 \times 265$



Radklammer Type Rk 210 : Anwendung für min. $\phi 540 \times 210$ bis max. $\phi 685 \times 210$

Oberfläche:
Galvanisch verzinkt
Alternative : Pulverbeschichtet

| | | | | |
|-------------|-------------------|--------|----------|---|
| bearbeitet | | | | STABEG Apparatebauges.m.b.H. A-1140 WIEN |
| gezeichnet | 22.09.30 | Stabeg | | |
| geprüft | | | | |
| normgeprüft | | | | |
| Maßstab | Radklammer Rk 265 | | 2.0.00.2 | Ausg. |
| | Radklammer Rk 210 | | 1.0.00.2 | Dat. |
| | | | | Ersatz für: |
| | | | | Ersetzt durch: |