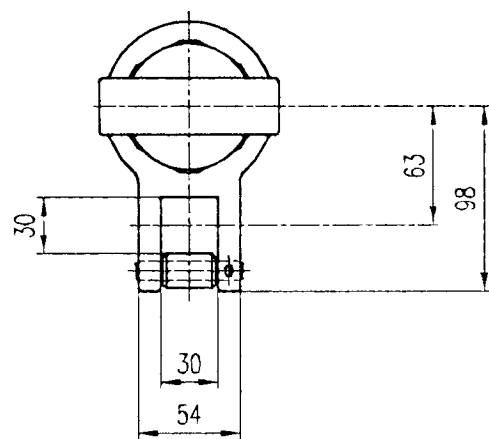


Ansicht A (ohne Steuerstange)



## BREMSEGESTÄNGESTELLER Type STOPEX KG-M2

Regellänge 500 mm, Zugkraft 75000 N

Einbauzeichnung :  
Schnittzeichnung : KM 101  
Gehört zu :  
Gewicht :

AN DER VORLAGE MACHEN WIR SÄMTLICHE ERFINDERRECHTE  
GELTEND, SIE BLEIBT UNSER GEISTIGES EIGENTUM, DAS BEI  
VERMEIDUNG STRAF- U. ZIVILRECHTLICHER FOLGEN  
WEDER FOTOKOPIERT, NOCH SONST VERVIelfÄLTIGT, IRGEND-  
WELCHEN DRITTPERSONEN ZU IRGENDWELCHEN ZWECKEN  
AUSGEHÄNDIGT WERDEN DARF.  
STABEG APPARATEBAUGES. M.B.H. A-1140WIEN