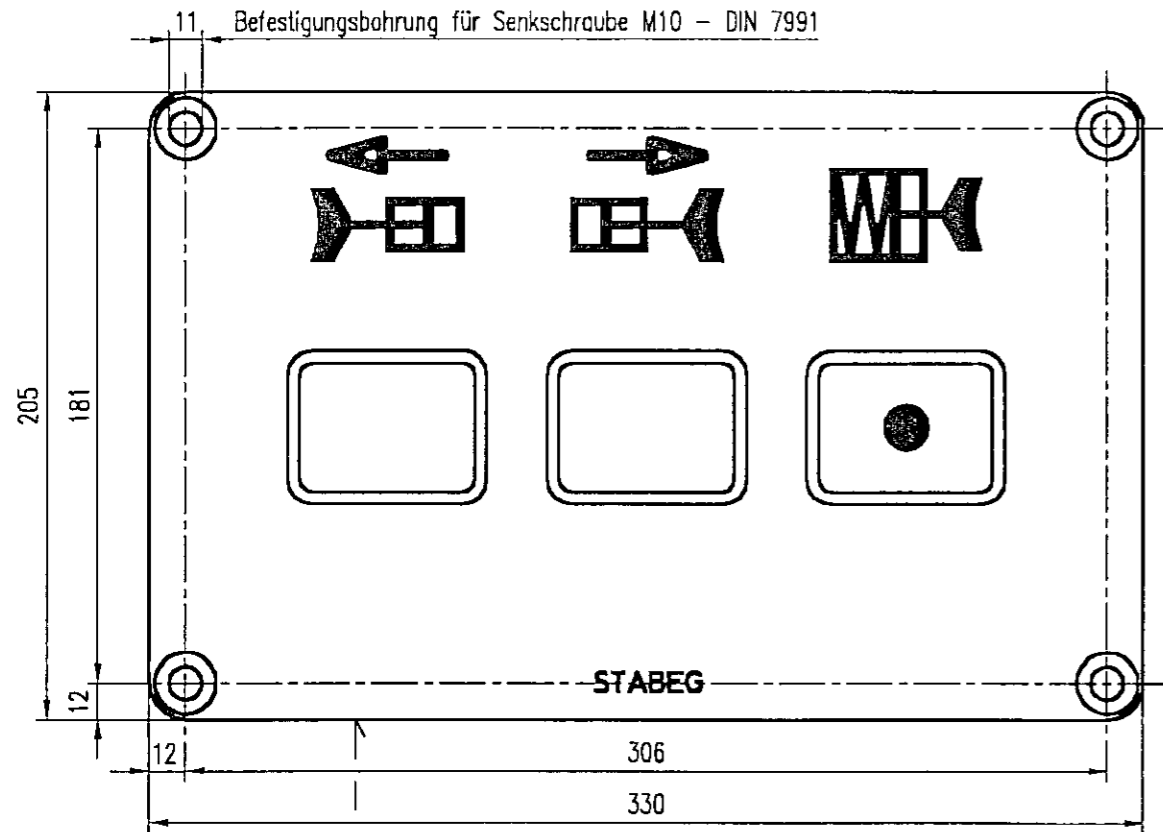


STABEG BREMSE

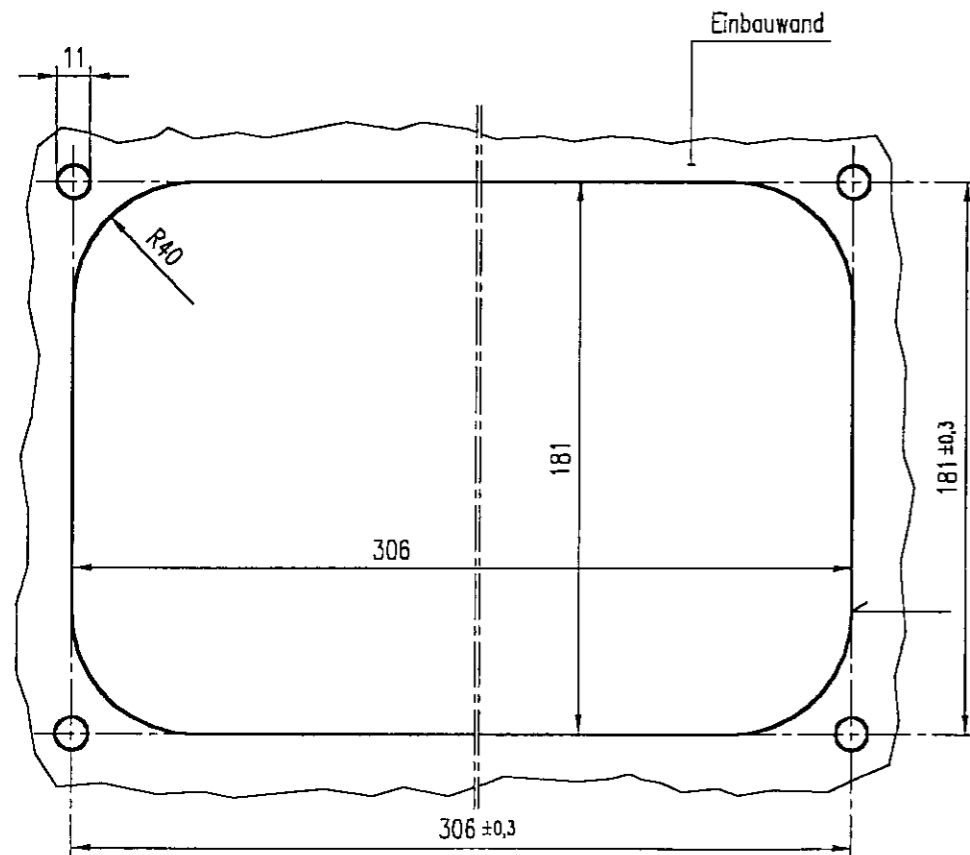
NORMBLATT

N 016.097

1. Ausgabe 10/01

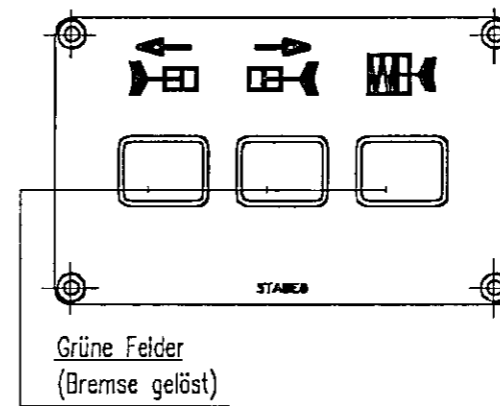
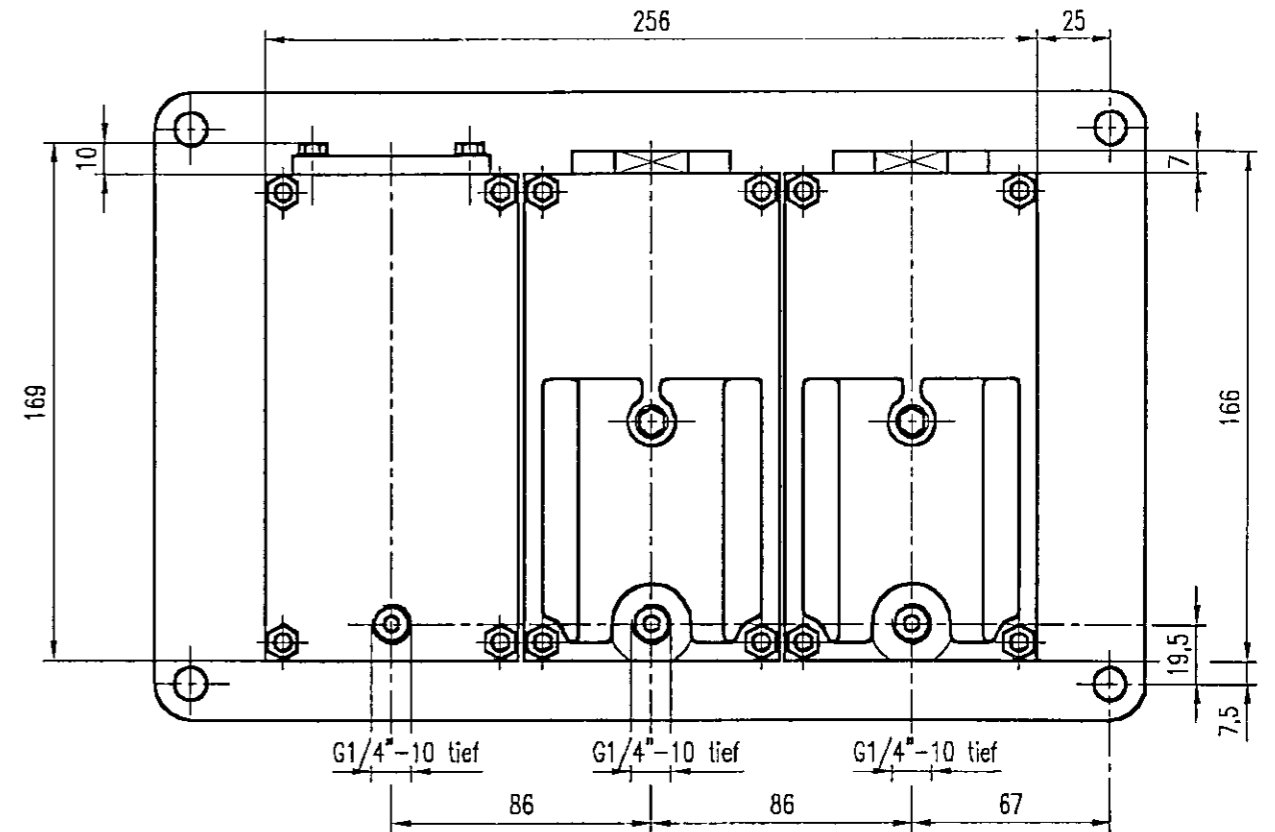
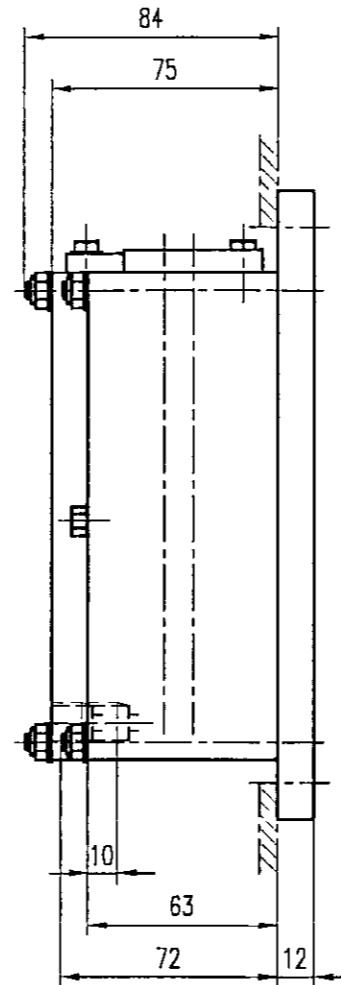


Frontplatte: pulverbeschichtet weiß RAL 9010
Symbole : bahntaugliche Klebeschilder schwarz

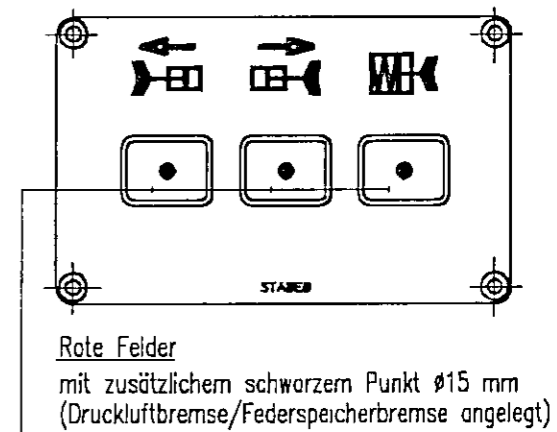


Federspeicherbremse:

Grünes Feld vollkommen sichtbar bei einem Druck von $>4,7 \pm 0,1$ bar.
Rotes Feld ist vollkommen sichtbar bei einem Druck von $<4,2 \pm 0,1$ bar.



Grüne Felder
(Bremsen gelöst)



Rote Felder
mit zusätzlichem schwarzem Punkt $\varnothing 15$ mm
(Druckluftbremse/Federspeicherbremse angelegt)

ANZEIGEVORRICHTUNG Type AV 2061 für Druckluftbremse – pneumatisch u. Federspeicherbremse – pneumatisch

RECHTE AUSFÜHRUNG

- Einbauzeichnung : .
- Schnittzeichnung : AV 2061
- Gehört zu : Druckluftbremse/Federspeicherbremse
- Gewicht : 7,15 kg

AN DER VORLAGE MACHEN WIR SÄMTLICHE ERFINDERRECHTE GELTEND, SIE BLEIBT UNSER GEISTIGES EIGENTUM, DAS BEI VERMEIDUNG STRAF- U ZIVILRECHTLICHER KONSEQUENZEN WEDER FOTOKOPIERT, NOCH SONST VERWELFÄLTIGT, IRGENDWELCHEN DRITTPERSONEN ZU IRGENDWELCHEN ZWECKEN AUSGEHÄNDIGT WERDEN DARF

STABEG APPARATEBAUGES. M.B.H. A-1140WIEN

STABEG

Apparatebauges. m. b. H. – 1140 WIEN