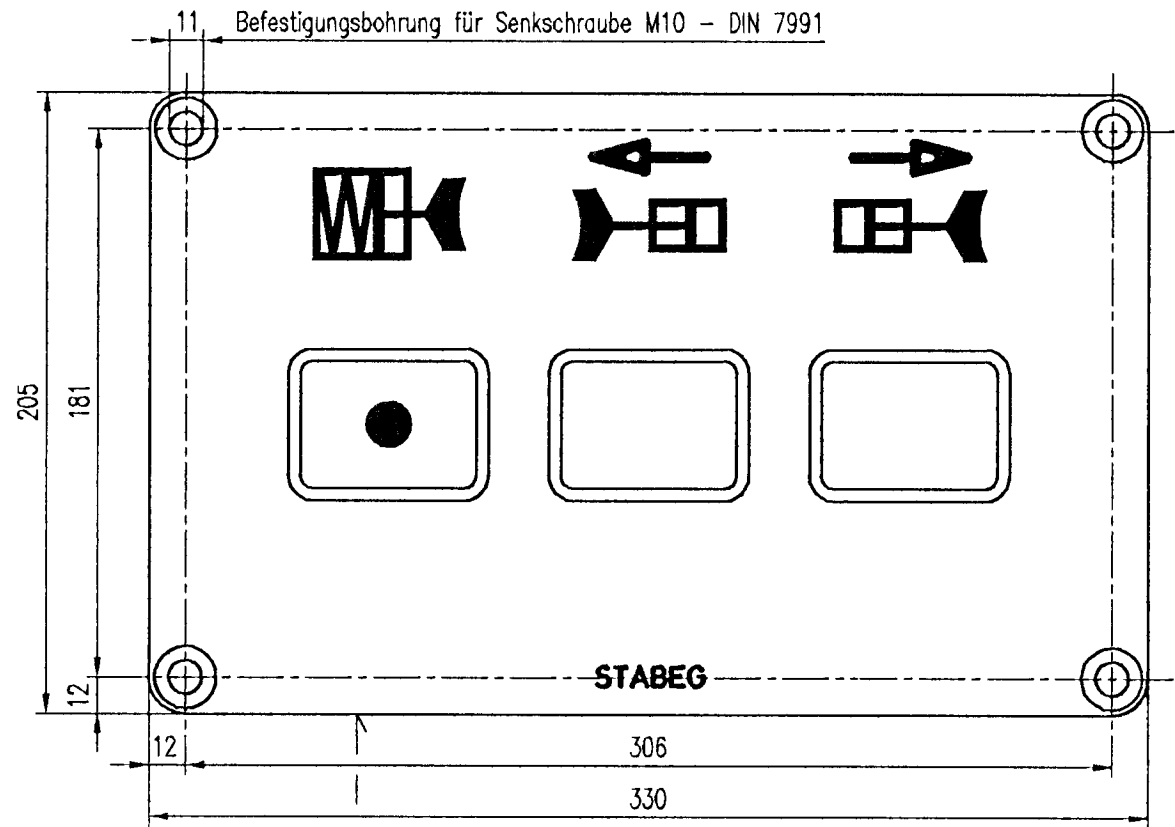


STABEG BREMSE

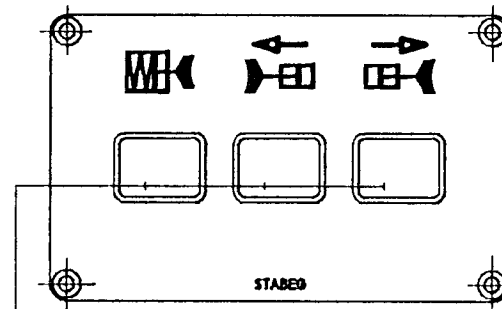
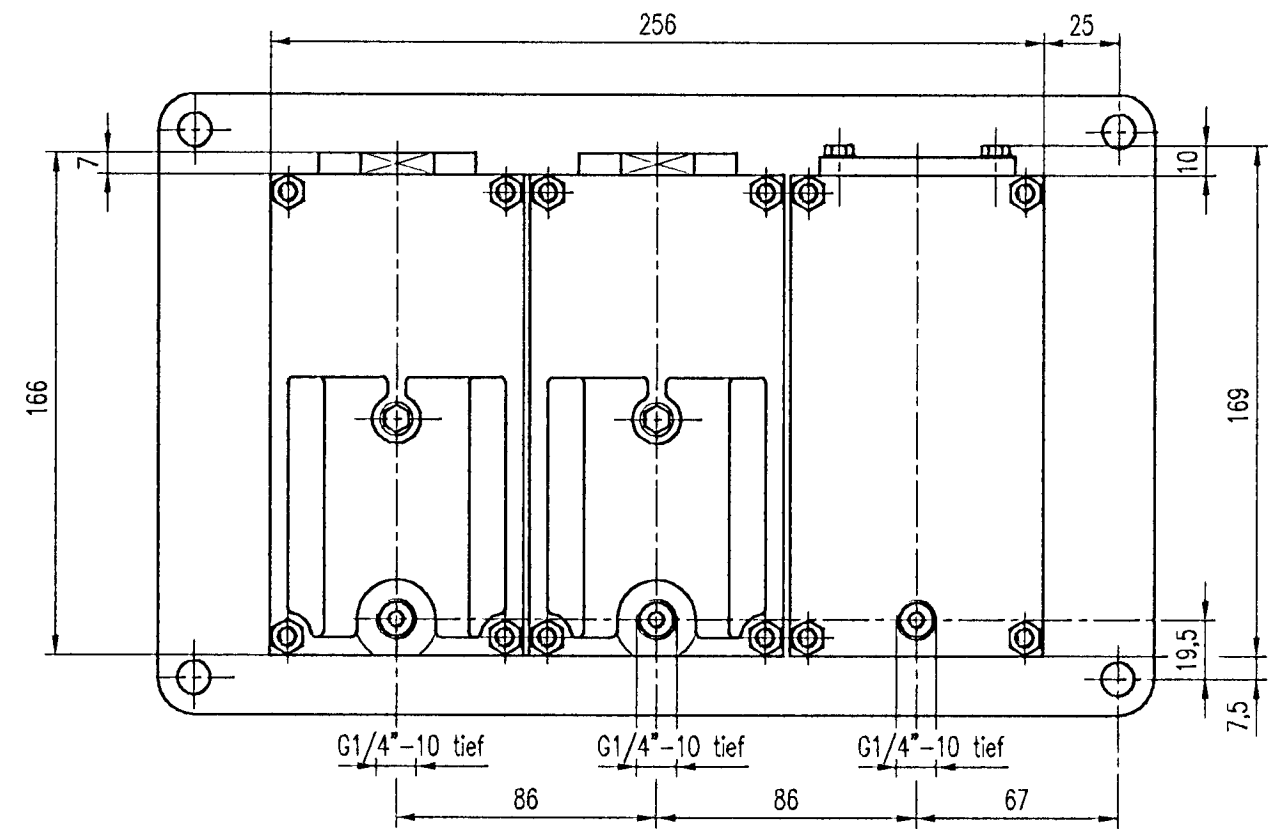
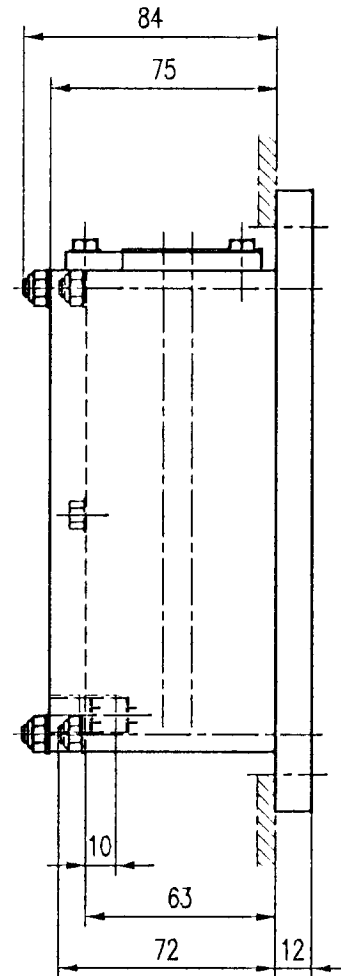
NORMBLATT

N 016.096

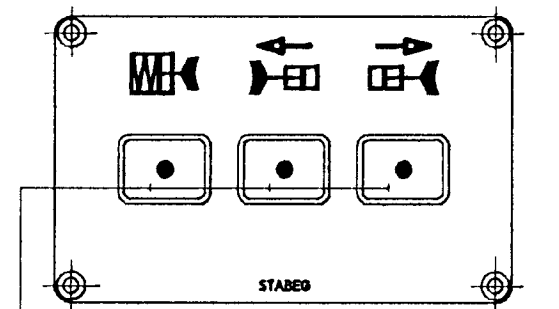
1. Ausgabe 10/01



Frontplatte: pulverbeschichtet weiß RAL 9010
Symbole : bahntaugliche Klebeschilder schwarz



Grüne Felder
(Bremsen gelöst)

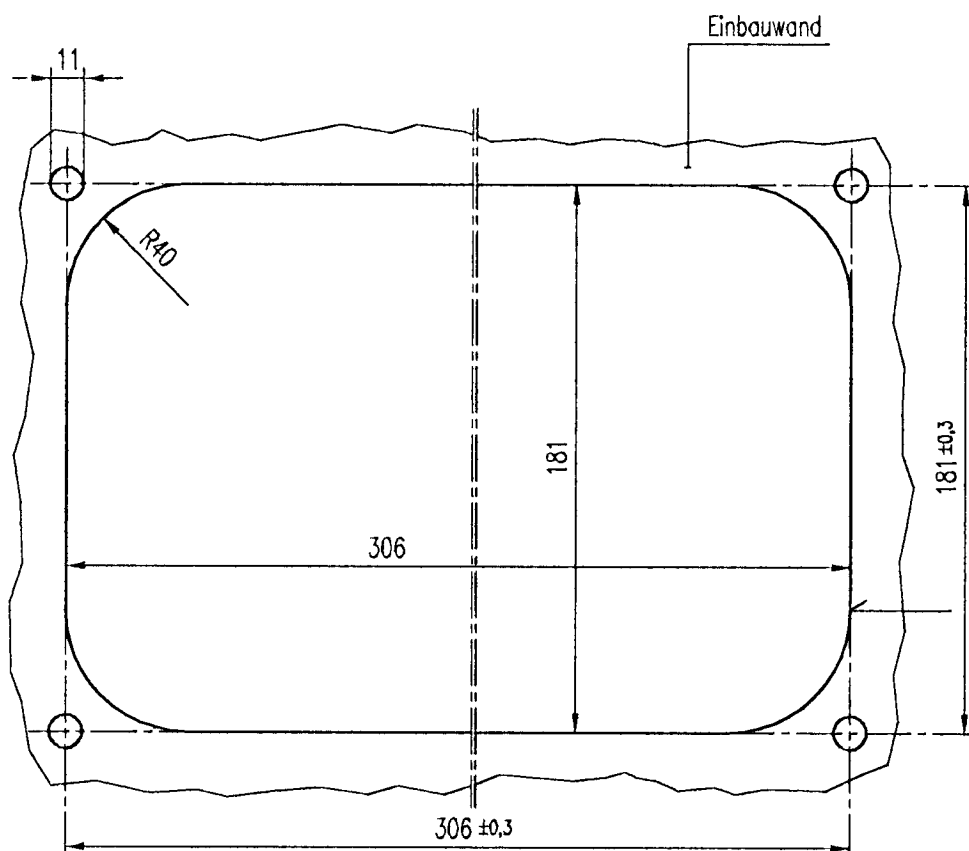


Rote Felder
mit zusätzlichem schwarzem Punkt $\varnothing 15$ mm
(Druckluftbremse/Federspeicherbremse angelegt)

Federspeicherbremse:

Grünes Feld vollkommen sichtbar
bei einem Druck von $>4,7 \pm 0,1$ bar.
Rotes Feld ist vollkommen sichtbar
bei einem Druck von $<4,2 \pm 0,1$ bar.

Erforderlicher Ausschnitt zum
Einbau der Anzeigevorrichtung



ANZEIGEVORRICHTUNG Type AV 2061 LINKE AUSFÜHRUNG

für Druckluftbremse – pneumatisch u.
Federspeicherbremse – pneumatisch

Einbauzeichnung :

Schnittzeichnung : AV 2061

Gehört zu : Druckluftbremse/Federspeicherbremse

Gewicht : 7,15 kg

AN DER VORLAGE MACHEN WIR SÄMTLICHE ERFINDERRECHTE
GELTEND, SIE BLEIBT UNSER GEISTIGES EIGENTUM, DAS BEI
VERMEIDUNG STRAF- U. ZIVILRECHTLICHER KONSEQUENZEN
WEDER FOTOKOPIERT, NOCH SONST VERVIELFÄLTIGT, IRGEND-
WELCHEN DRITTPERSONEN ZU IRGENDWELCHEN ZWECKEN
AUSGEHÄNDIGT WERDEN DARF.

STABEG APPARATEBAUGES. M.B.H. A-1140WIEN

STABEG

Apparatebauges. m. b. H. – 1140 WIEN