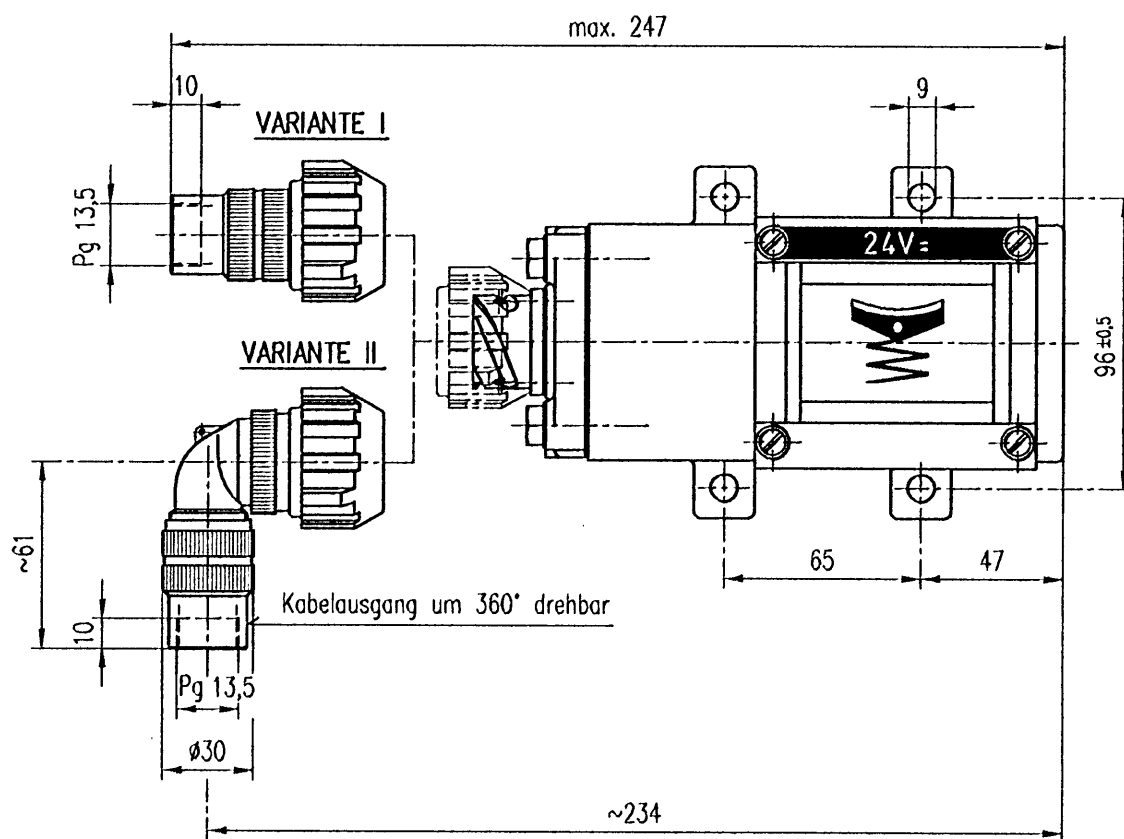
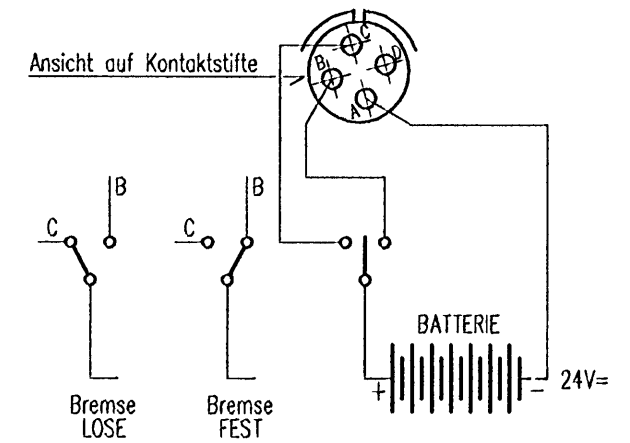


STECKERANSCHLUSS

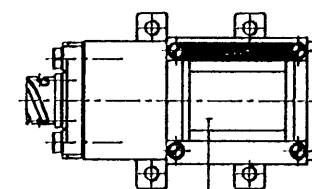


Bei Bestellung angeben:

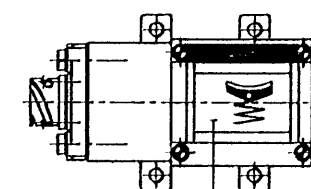
VARIANTE I
mit gerader Steckverbindung oder

VARIANTE II
mit Winkelsteckverbindung

Schauelfläche ca. 2400 mm²



schwarzes Feld (Bremsen gelöst)



weisses Feld mit schwarzem Symbol
(Bremsen angelegt)

ANZEIGEVORRICHTUNG Type AV 50

Betriebsspannung 24 V =

Einbauzeichnung :

Schnittzeichnung : AV 50-010

Gehört zu : Federspeicherbremse

Gewicht :

AN DER VORLAGE MACHEN WIR SÄMTLICHE ERFINDERRECHTE
GELTEND, SIE BLEIBT UNSER GEISTIGES EIGENTUM, DAS BEI
VERMEIDUNG STRAF- U. ZIVILRECHTLICHER FOLGEN
WEDER FOTOKOPIERT, NOCH SONST VERMELFÄLTIGT, IRGEND-
WELCHEN DRITTPERSONEN ZU IRGENDWELCHEN ZWECKEN
AUSGEHÄNDIGT WERDEN DARF.

STABEG APPARATEBAUGES. M.B.H. A-1140WIEN