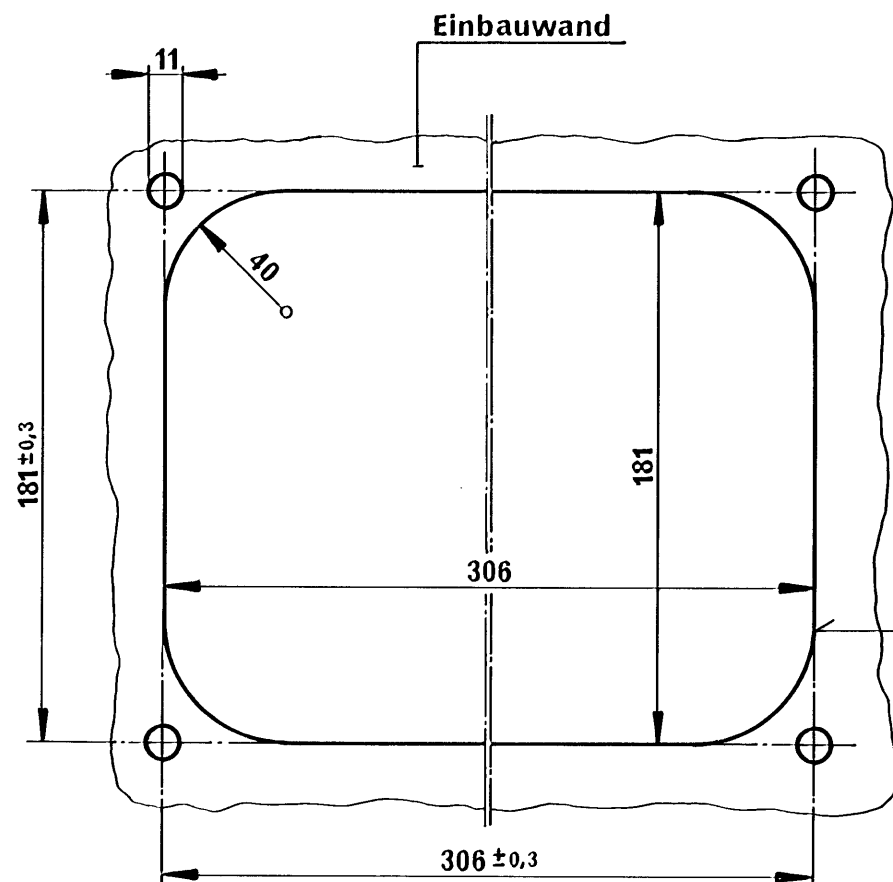
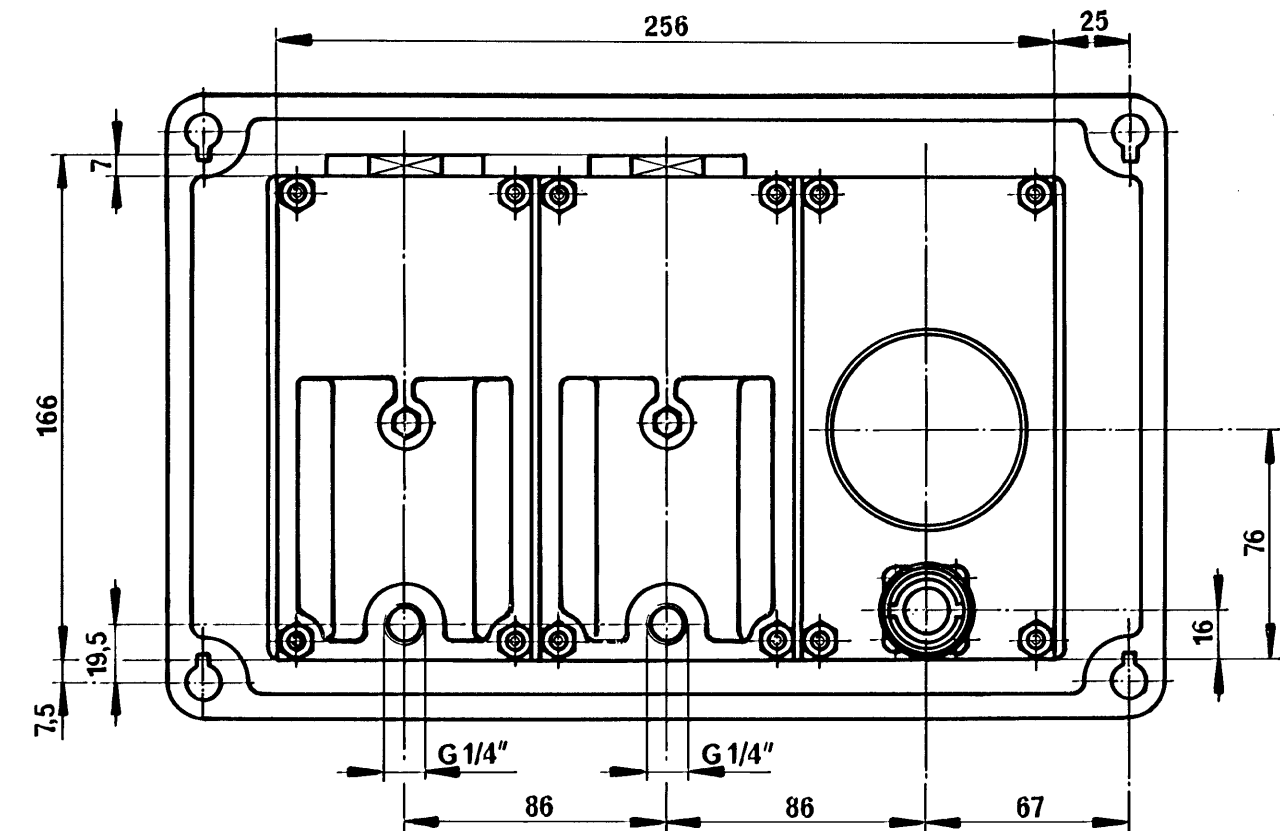
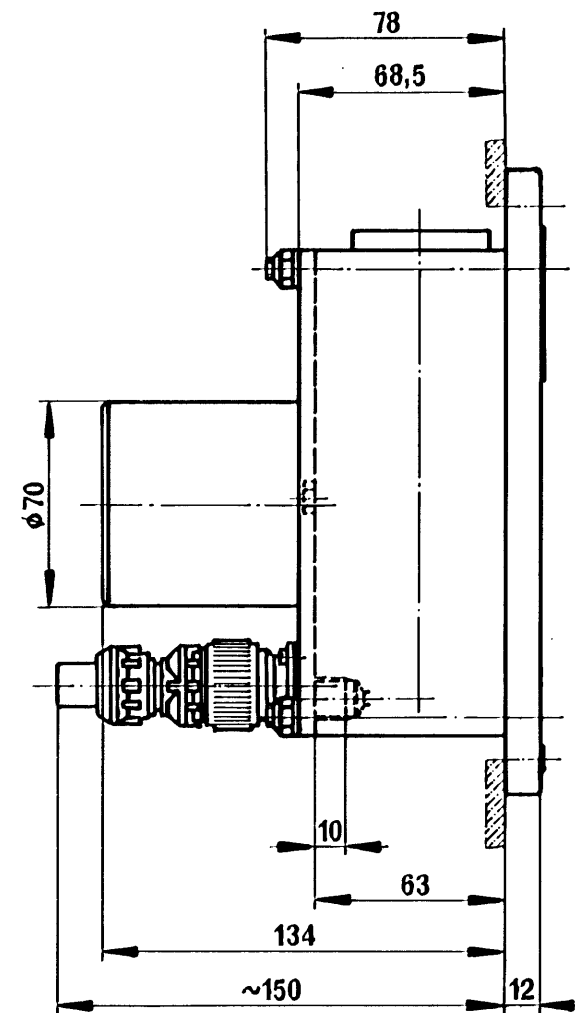
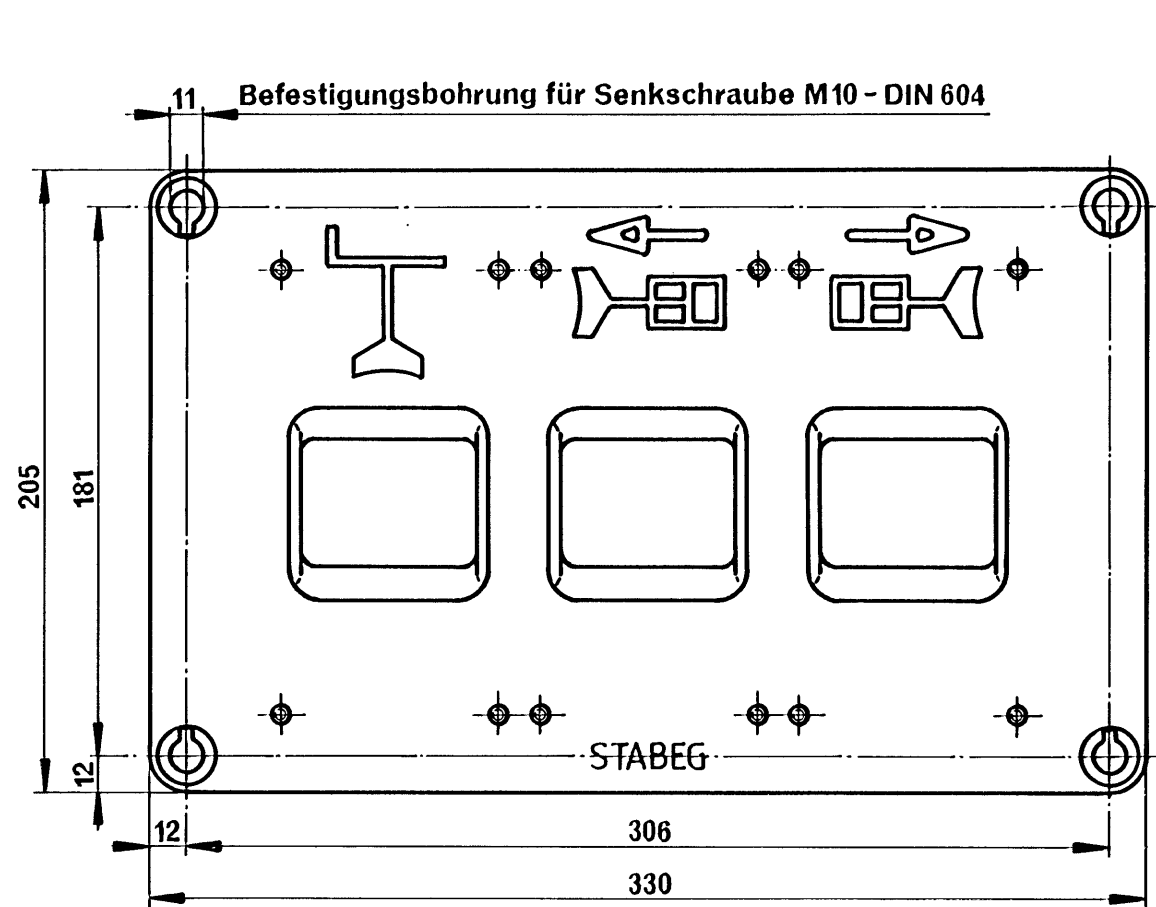


STABEG BREMSE

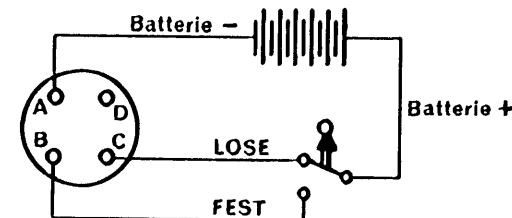
NORMBLATT

N 016 025

4. Ausgabe 5/94



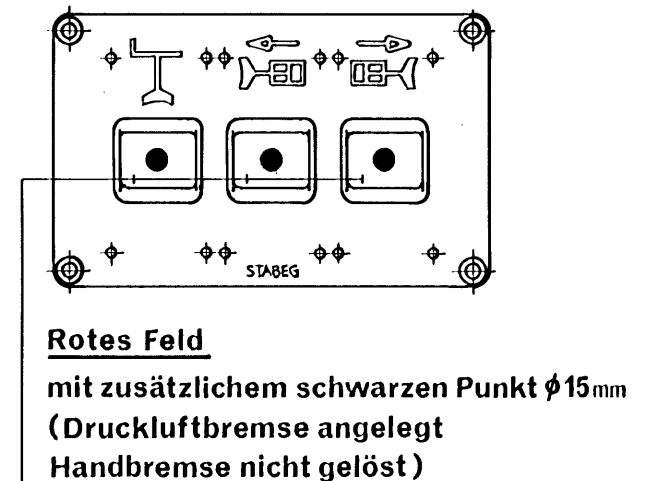
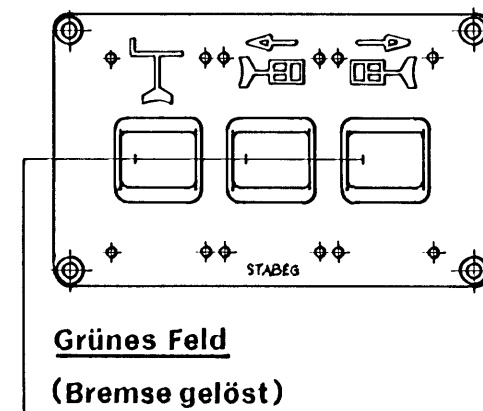
Anschlußschema für Handbremsanzeige :



Nennspannungs-Bereich von 24 - 72 V

Farbe von Schildlager, Gehäuse und Aufschriften bei Bestellung angeben

Erforderlicher Ausschnitt zum Einbau der Anzeigevorrichtung



ANZEIGEVORRICHTUNG TYPE AV 2056 LINKE AUSFÜHRUNG

für Druckluftbremse - pneumatisch
und Handbremse - elektrisch

- Einbauzeichnung :
- Schnittzeichnung : AV 2056
- Gehört zu : Druckluftbremse/Handbremse
- Gewicht : 6,8 kg

STABEG

Apparatebauges. m.b.H. - 1140 WIEN